

**CLAYTEC**<sup>®</sup>

Bouwstoffen uit leem

YOSIMA

CLAYFIX

Leempleister

Droogbouw

Leembouwplaten

Houtvezelbouwplaten

## **Productcatalogus**

Vakwerkrestauratie

Kalkpleister

Binnenisolatie

Metselwerk

Stampleem

Japanspanen

Support

---

# DE CLAYTEC-Producten per toepassing



## Fijne oppervlakken

Pagina 3-5

## Primers

Pagina 6



## Leempleister

Pagina 7-12



## Leem-Droogbouw

Pagina 13-16



## Vakwerkrestauratie

Pagina 17-20



## Binnenisolatie met leem

Pagina 21-24



## Metselwerk en stampleem

Pagina 25-28

## Aanwijzing

Pagina 28

## Werktuig: Japanspanen

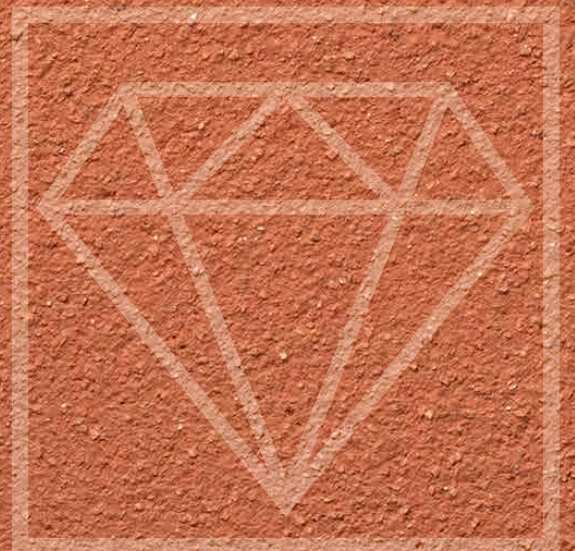
Pagina 30

## Verbruikstabellen

Pagina 31

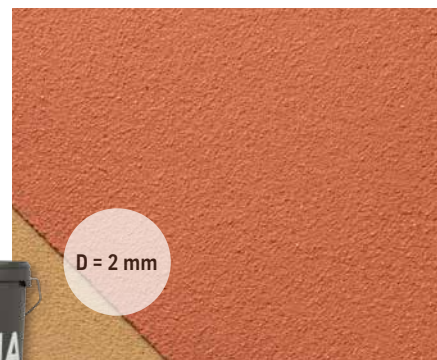
---

# Fijne oppervlakken



## YOSIMA Designstuc

Afwerkleem voor binnen YOSIMA Designstuc is de gekleurde wandvormgeving met leem en klei. De klei is het bindmiddel en kleurgever in één, wij voegen geen pigmenten of verfstoffen toe. YOSIMA wordt in 146 aardtinten aangeboden, bovendien kunnen er met 6 structuurtoevoegingen verschillende effecten worden bereikt. YOSIMA oppervlakken zijn edel, diep van kleur en sfeervol. opnieuw genieten van de rustige en harmonische uitstraling!



Art.-Nr.	Artikelben.	Leveringsvorm, productkenmerken
40. ...	YOSIMA Designstuc	500kg-Big-Bag, 300l pleistermortel, 150m <sup>2</sup> oppervlak bij D=0,2cm Prijsgroep 1: Basiskleuren zonder structuur-toeslagstoffen (*20)
		20kg-Emmer, 32/EUR-Pal, 12l pleistermortel, 6m <sup>2</sup> oppervlak bij D=0,2cm Prijsgroep 1: Basiskleuren zonder structuur-toeslagstoffen (*20)
		2,0kg-Zak, 1,2l pleistermortel, 0,6m <sup>2</sup> oppervlak bij D=0,2cm Prijsgroep 1: Basiskleuren zonder structuur-toeslagstoffen
		500kg-Big-Bag, 300l pleistermortel, 150m <sup>2</sup> oppervlak bij D=0,2cm Prijsgroep 2: Mengkleuren zonder structuur-toeslagstoffen (*20)
		20kg-Emmer, 32/EUR-Pal, 12l pleistermortel, 6m <sup>2</sup> oppervlak bij D=0,2cm Prijsgroep 2: Mengkleuren zonder structuur-toeslagstoffen (*20)
		500kg-Big-Bag, 300l pleistermortel, 150m <sup>2</sup> oppervlak bij D=0,2cm Prijsgroep 3: Structuur Red Stone/Stro/Japan/Herbs (*20)
		20kg-Emmer, 32/EUR-Pal, 12l pleistermortel, 6m <sup>2</sup> oppervlak bij D=0,2cm Prijsgroep 3: Structuur Red Stone/Stro/Japan/Herbs (*20)
		500kg-Big-Bag, 300l pleistermortel, 150m <sup>2</sup> oppervlak bij D=0,2cm Prijsgroep 4: Structuur Pearl (*20)
		20kg-Emmer, 32/EUR-Pal, 12l pleistermortel, 6m <sup>2</sup> oppervlak bij D=0,2cm Prijsgroep 4: Structuur Pearl (*20)
		500kg-Big-Bag, 300l pleistermortel, 150m <sup>2</sup> oppervlak bij D=0,2cm Prijsgroep 5: Structuur Flash (*20)
		20kg-Emmer, 32/EUR-Pal, 12l pleistermortel, 6m <sup>2</sup> oppervlak bij D=0,2cm Prijsgroep 5: Structuur Flash (*20)

- Schitterende oppervlakken
- 146 natuurlijke tinten
- 7 structuurvarianten voor oppervlakken
- Geen pigmenten of verfstoffen
- Geen vergeling of verbleking

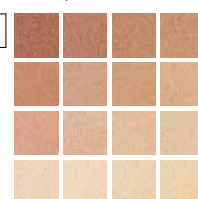
Classic-Tinten



Basistinten/met wit



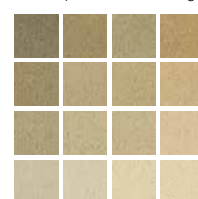
Kleurenspectrum: Indisch-Rood



Kleurenspectrum: Umbra-Natuur



Kleurenspectrum: Sahara-Beige



Kleurenspectrum: Gold-Oker



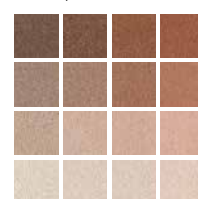
Kleurenspectrum: Riet-Geel



Kleurenspectrum: Jade-groen



Kleurenspectrum: Siena-bruin



\* Neem de aanwijzingen op pagina 28 in acht.

### Toeslagstoffen voor YOSIMA designstuc

Art.-Nr.	Artikelaanduiding	Leveringsvorm, productkenmerken
32.111.ST	Structuur-toeslagstof Stro	126gr-Zak, strovezels voor een 20kg-Emmer (*12)
32.151.JA	Structuur-toeslagstof Japan	124gr-Zak, sisalvezels voor een 20kg-Emmer (*12)
32.171.HE	Structuur-toeslagstof Herbs	62gr-Zak, kruidenvezels voor een 20kg-Emmer (*12)
32.121.RS	Structuur-toeslagstof Red Stone	1.672gr-Zak, granietskorrel voor een 20kg-Emmer (*12)
32.141.PE	Structuur-toeslagstof Pearl	314gr-Zak, parelmoerzand voor een 20kg-Emmer (*12)
32.131.FL	Structuur-toeslagstof Flash	314gr-Zak, pyrietzand voor een 20kg-Emmer (*12)

\* Neem de aanwijzingen op pagina 28 in acht.



## YOSIMA-F gladde leemfinish

YOSIMA-F gladde leemfinish op afwerkpleem fijn en andere voldoende gladde ondergronden. YOSIMA-F gladde leemfinish is een gladde wandveredeling voor een moderne of klassieke ambiance. Het is slijpbaar, zeer glad en zelfs absoluut waterwerend. Er zijn rustige, homogene en levendige wolkige oppervlakken mogelijk. Met was behandeld worden de kleuren nog dieper en intensiever. YOSIMA-F gladde leemfinish wordt in 146 aardkleuren aangeboden.



Art.-Nr.	Artikelaanduiding	Leveringsvorm, productkenmerken
50. ...	YOSIMA-F gladde leemfinish	5kg-Emmer, 33/EUR-Pal, 6l spachtelmasse, ca. 6,5m <sup>2</sup> oppervlak bij tweevoudige applicatie (*22)
		1,0kg-Zak, 1,2l spachtelmasse ca. 1,3m <sup>2</sup> oppervlak bij tweevoudige applicatie

- Glad, edel, elegant
- Mat of glanzend mogelijk
- 146 YOSIMA Tinten

\* Neem de aanwijzingen op pagina 28 in acht.

## CLAYFIX Leemverf

Leem interieurverf zonder en met korrel voor oppervlakken binnenshuis. CLAYFIX is leemfinish eenvoudig gemaakt. De verf is bouwbiologisch hoogwaardig, vrij van oplosmiddelen en dampopen. De droge massa wordt met water doorgeroerd. De applicatie gebeurt op alle voor opstrijken geschikte vlakken in een kruisslag met een oppervlakkwast, borstel, kwast of met een spuitapparaat. CLAYFIX wordt analoog aan YOSIMA in 146 aardkleuren aangeboden, en met 2 structuur-toeslagstoffen.



Art.-Nr.	Artikelaanduiding	Leveringsvorm, productkenmerken
19. ...	CLAYFIX Leemverf, 10kg	32 Emmer/EUR-Pal ca. 60m <sup>2</sup> opstrijken afhankelijk van ondergrond (*22)
	CLAYFIX Leemverf, 1,5kg	1,5kg-Zak ca. 9m <sup>2</sup> opstrijken afhankelijk van ondergrond

- Goedkoop, eenvoudig, snel
- Glad of gekorrelt mogelijk door bouwbiologisch opstrijken
- 146 Tinten analoog aan YOSIMA
- 3 structuurvarianten voor oppervlakken

\* Neem de aanwijzingen op pagina 28 in acht.

### CLAYFIX Leemverf structuur-toeslagstoffen voor de afzonderlijke toevoeging

Art.-Nr.	Artikelaanduiding	Leveringsvorm, productkenmerken
32.200.FK	Structuur-toeslagstof fijna korrel	3,16 kg-Zak, fijn zand voor een 10kg-Emmer (*12)
32.210.GK	Structuur-toeslagstof grove korrel	3,16 kg-Zak, grof zand voor een 10kg-Emmer (*12)



\* Neem de aanwijzingen op pagina 28 in acht.

## Voorstrijk en primer / hechtmiddel

**Voorstrijk en hechtmiddel** voor de toepassing van leemmortel of het verlijmen van droogstuc- en Binnenisolatieplaten. Voor het verstevigen van zanderige ondergrond bijvoorbeeld uit kalk of cement.

Art.-Nr.	Artikelaanduiding	Leveringsvorm, productkenmerken
13.405	<b>Voorstrijk en hechtmiddel</b> , 10l-Container	60 Container/EUR-Pal, vloeibaar, ca. 50m <sup>2</sup> /Container afhankelijk van ondergrond (*E)
13.400	<b>Voorstrijk en hechtmiddel</b> , 1l-Fles	6 Fl./doos, vloeibaar, ca. 5m <sup>2</sup> afhankelijk van ondergrond (*2)

**Primer DE RODE:** Vloeibare primer met grove korrel voor de toepassing van grove leempleistermortels. De RODE zorgt voor stroefheid en pleisterhechting op gladde en/of slecht zuigende ondergronden, zoals hoog-isolatiestenen, KS-elementen, beton, kalk- en gipspleisters, oude dispersieverf (vast en poreus), oude kunstharpleisters ed.

Art.-Nr.	Artikelaanduiding	Leveringsvorm, productkenmerken
13.435	Primer DE RODE, grof, 10l-Emmer	24 Emmer/EUR-Pal vloeibaar, korrel 0-1,8mm, ca. 30m <sup>2</sup> afhankelijk van OG (*A)
13.430	Primer DE RODE, grof, 5l-Emmer	56 Emmer/EUR-Pal vloeibaar, korrel 0-1,8mm, ca. 15m <sup>2</sup> afhankelijk van OG (*A)

**Primer DE GELE:** Vloeibare primer met fijne korrel voor de toepassing van fijne afwerkleem en YOSIMA Designstuc. De GELE zorgt voor een fijnkorrelige oppervlak, vermindert en egaliseert de zuigkracht en beschermt gipskarton- en andere bouwplaten tegen vocht uit de leempleister.

Art.-Nr.	Artikelaanduiding	Leveringsvorm, productkenmerken
13.425	Primer DE GELE, fijn, 10l-Emmer	24 Emmer/EUR-Pal vloeibaar, korrel 0-1mm, ca. 50m <sup>2</sup> afhankelijk van OG (*A)
13.420	Primer DE GELE, fijn, 5l-Emmer	56 Emmer/EUR-Pal vloeibaar, korrel 0-1mm, ca. 25m <sup>2</sup> afhankelijk van OG (*A)

**Primer DE WITTE:** Vloeibare primer zonder korrel voor de toepassing van CLAYFIX Leemverf en YOSIMA Gladde leemfinish. Ondergronden zijn leempleisters en anderen conform behoefte. De WITTE garandeert dat de leempleister niet met de verf opgelost en vermengd wordt. Voor volgende lagen wordt een vaste basislaag gecreëerd.

Art.-Nr.	Artikelaanduiding	Leveringsvorm, productkenmerken
13.415	Primer DE WITTE, glad, 10l-Emmer	24 Emmer/EUR-Pal vloeibaar, ca. 120m <sup>2</sup> afhankelijk van OG (*A)
13.410	Primer DE WITTE, glad, 5l-Emmer	56 Emmer/EUR-Pal vloeibaar, ca. 60m <sup>2</sup> afhankelijk van OG (*A)

\* Neem de aanwijzingen op pagina 28 in acht.



• Voor het verstevigen van de pleisterondergrond



• Grove korrel  
• Onder grove leempleister



• Fijne korrel  
• Onder fijne leempleister



• Glad  
• Onder leemverf en gladde leemfinish

# Leempleisters



## Basisleem met stro

Enkel- of meerlaagse basispleister voor binnen. Basisleem met stro is al 25 jaar de klassieker voor dikke lagen, bijv. op oneffen metselwerk, voor wandverwarming of de restauratie van monumenten. Bij 35 mm kan het in één werkstap worden aangebracht. Het materiaal is uitstekend te verwerken, ook boven het hoofd, is geschikt voor het vullen van gleuven en nog veel meer. Basisleem met stro is de basislaag voor alle grove en fijne CLAYTEC-afwerkleem. **De droge varianten zijn onbeperkt houdbaar en laten zich ook met traditionele gipspleistermachines verwerken.**



Art.-Nr.	Artikelaanduiding	Leveringsvorm, productkenmerken
05.001	Basisleem met Stro, AARDVOCHTIG 1,0t	DIN 18947, 1,0t-Big-Bag, Zand 0-2mm, Stro 30mm, 600l pleistermortel, 40m <sup>2</sup> oppervlak bij D=1,5cm (*B)
05.201	Basisleem met Stro, AARDVOCHTIG KLEIN	DIN 18947, 0,5t-Big-Bag, Zand 0-2mm, Stro 30mm, 300l pleistermortel, 20 m <sup>2</sup> oppervlak bij D=1,5 cm (*B)
05.002	Basisleem met Stro, DROOG in Big-Bag	DIN 18947, 1,0t-Big-Bag, Zand 0-2mm, Stro 30mm, 625l pleistermortel, 42m <sup>2</sup> oppervlak bij D=1,5cm (*21)
10.110	Basisleem met Stro, Zakken	DIN 18947, 25kg-Zak, 48/EUR-Pal, Zand 0-2mm, Stro 30mm, 16,7l pleistermortel, 1,1m <sup>2</sup> oppervlak bij D=1,5 cm (*C)

- De basisleem klassieker
- Multifunctioneel
- Prima te verwerken

\* Neem de aanwijzingen op pagina 28 in acht.

## Isolatieleempleister

Enkel- of meerlaagse leempleister voor binnen. Waarom de ruimte met Binnenisolatieplaten bedekken? In vergelijking tot normale leem-mortels verbeteren uitvullagen uit isolatie-leempleister aanzienlijk de warmtegeleiding door de wand. Isolatieleem-pleister is bovendien een probleemoplosser in vele situaties, bijv. raamframes of voor vlakke minimale isolatie. De laagdikte is tot 35 mm in één werkstap mogelijk. Tevens als basislaag voor alle grove en fijne CLAYTEC-leemdekpleisters geschikt.



Art.-Nr.	Artikelaanduiding	Leveringsvorm, productkenmerken
05.036	ISOLATIELEEMPLEISTER, AARDVOCHTIG 0,9t	0,9t-Big-Bag, puimsteen 0-5mm, plantaard. Fijnste vezels, Stro, 675l pleistermortel, 45m <sup>2</sup> oppervlak bij D=1,5cm (*B)
05.236	ISOLATIELEEMPLEISTER, AARDVOCHTIG KLEIN	0,45t-Big-Bag, puimsteen 0-5mm, plantaard. Fijnste vezels, Stro, 340l pleistermortel, 23m <sup>2</sup> oppervlak bij D=1,5cm (*B)

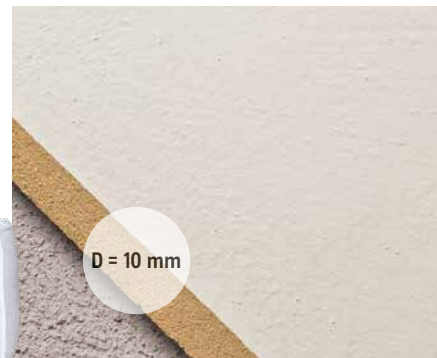
- Licht en warmte-isolerend
- Als dunne, minimale isolatie
- Onder isolatieplaten binnenshuis

\* Neem de aanwijzingen op pagina 28 in acht.



## Leempleister Mineraal 20

Enkel- of meerlaagse basis- en afwerkpleem voor binnen. Leempleister Mineraal is een basis- en afwerkpleem in één. Het hoekige en scherpe zand zorgt voor vastheid. Na het opzetten trekt de mortel zeer snel aan en kan weer snel verder worden verwerkt. Als basispleister is het voor alle grove en fijne CLAYTEC afwerkklagen geschikt, bijv. YOSI-MA. **De ruwe of glad afgewerkte pleister kan ook met het CLAYFIX verfsysteem afgewerkt worden.**



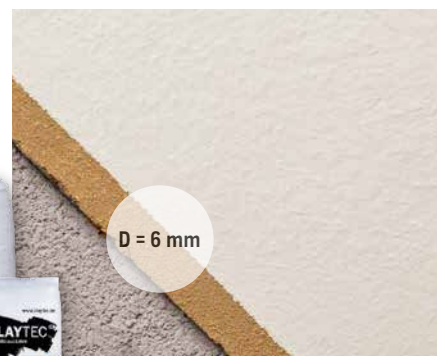
Art.-Nr.	Artikelaanduiding	Leveringsvorm, productkenmerken
05.030	Leempleister Mineraal 20, AARDVOCHTIG 1,0 t	DIN 18947, 1,0t-Big-Bag, Zand 0-2,8mm, 500 l pleistermortel, 50 m <sup>2</sup> Fl. bij D=1,0cm (*B)
05.230	Leempleister Mineraal 20, AARDVOCHTIG KLEIN	DIN 18947, 0,5t-Big-Bag, Zand 0-2,8 mm, 250 l pleistermortel, 25 m <sup>2</sup> Fl. bij D=1,0 cm (*B)
05.032	Leempleister Mineraal 20, DROOG	1,0t-Big-Bag, Zand 0-2,8mm, 540 l pleistermortel, 54 m <sup>2</sup> Fl. bij D=1,0cm (*21)
10.130	Leempleister Mineraal 20, Zak	25kg Zak, 48/EUR-Pal, Zand 0-2,8mm, 13,5 l pleistermortel, 1,35 m <sup>2</sup> Fl. bij D=1,0 cm (*C)

\* Neem de aanwijzingen op pagina 28 in acht.

- Basis- en dekpleister
- Zonder organische bestanddelen
- Droogt snel

## Leempleister SanReMo

Enkellaagse basis- en afwerkpleister voor binnen, bijzonder geschikt voor de wisselende ondergronden bij **Sanering**, **Renovatie** en **Modernisering**. Leempleister SanReMo is een universele middelbedmortel die relatief dun (3mm.) tot behoorlijk dik (10mm.) kan worden aangebracht. Ook de meerlaagse toepassing is mogelijk. De mortel tolereert ook verschillende of slechts gering zuigende pleisterondergronden. Daartoe dragen het poreuze puimsteenaandeel en de fijne bamboevezels bij. Op het oppervlak zijn de vezels niet zichtbaar. Als basispleister is de leempleister SanReMo voor alle fijne CLAYTEC leemdekpleisters geschikt, bijv. YOSI-MA. De stuc kan ook met het CLAYFIX verfsysteem afgewerkt worden.



Art.-Nr.	Artikelaanduiding	Leveringsvorm, productkenmerken
05.810	Leempleister SanReMo, DROOG in Big-Bag	DIN 18947, 800kg-Big-Bag, Zand/puimsteen 0-1,5mm, 544 l pleistermortel, 91 m <sup>2</sup> oppervlak bij D=0,6cm (*21)
10.810	Leempleister SanReMo, Zak	DIN 18947, 25kg-Zak, 48/EUR-Pal, Zand/puimsteen 0-1,5mm, 17 l pleistermortel, 2,8m <sup>2</sup> oppervlak bij D=0,6cm (*C)

\* Neem de aanwijzingen op pagina 28 in acht.

- Enkellaags op alle ondergronden
- Basis- en dekpleister, D 6 mm
- Ook in dunne en dikke lagen mogelijk

## Afwerkleem grof met Stro

Enkellaags afwerkleem voor binnen. Op de basisleempleister en massieve bouwstoffen. De laagdikte ligt tussen 5 en 10 mm. Afwerkleem met stro is de mortel voor elke oppervlakttextuur, van rustiek tot glad. Het kort gesneden stro maakt de pleister soepel en goed te verwerken. De stuc kan worden afgewerkt met het CLAYFIX verfsysteem. De droge mortelvarianten zijn onbeperkt houdbaar en laten zich ook met traditionele gipspleistermachines verwerken.

**Afwerkleem grof licht** wordt uit een bijzonder licht leem gefabriceerd. Als u het wenst, kunt u het als afgewerkt oppervlak gebruiken, daarover geven wij graag advies. Anders is evt. alleen nog een verflaag noodzakelijk.



Afwerkleem grof met Stro, incl. Clayfix leemverf WEO

- De leem-dekpleisterklassieker
- Rustiek stro-oppervlak



Afwerkleem grof LICHT op metselwerk

- Voor eenvoudig opstrijken
- Ook geschikt als finish
- Voor lichte verbetering

Art.-Nr.	Artikelaanduiding	Leveringsvorm, productkenmerken
05.010	Afwerkleem grof met Stro, AARDVOCHTIG 1,0t	DIN 18947, 1,0t-Big-Bag, Zand 0-2mm, Stro 10mm 600l pleistermortel, 60m <sup>2</sup> oppervlak D=1,0cm (*B)
05.210	Afwerkleem grof met Stro, AARDVOCHTIG KLEIN	DIN 18947, 0,5t-Big-Bag, Zand 0-2mm, Stro 10mm 300 l pleistermortel, 30 m <sup>2</sup> oppervlak D=1,0 cm (*B)
05.012	Afwerkleem grof met Stro, DROOG in Big-Bag	DIN 18947, 1,0t-Big-Bag, Zand 0-2mm, Stro 10mm 625l pleistermortel, 63m <sup>2</sup> oppervlak bij D=1,0 cm (*21)
10.112	Afwerkleem grof met Stro, Zak	DIN 18947, 25kg-Zak, 48/EUR-Pal, Zand 0-2mm, Stro 10mm, 16,7l pleistermortel, 1,7m <sup>2</sup> oppervlak bij D=1,0cm (*C)
05.015	Afwerkleem grof LICHT met Stro, AARDVOCHTIG 1,0t	1,0t-Big-Bag, Zand 0-2mm, Stro 10mm 600l pleistermortel, 100 m <sup>2</sup> oppervlak D=0,6 cm (*B)
05.215	Afwerkleem grof LICHT met Stro, AARDVOCHTIG KLEIN	0,5t-Big-Bag, Zand 0-2mm, Stro 10mm 300 l pleistermortel, 50 m <sup>2</sup> oppervlak D=0,6 cm (*B)
05.016	Afwerkleem grof LICHT met Stro, DROOG in Big-B.	1,0t-Big-Bag, Zand 0-2mm, Stro 10mm 600 l pleistermortel, 100 m <sup>2</sup> oppervlak bij D=0,6 cm (*21)
10.115	Afwerkleem grof licht, met Stro, Zak	25kg-Zak, 48/EUR-Pal, Zand 0-2mm, Stro 10mm, 15l pleistermortel, 2,5 m <sup>2</sup> oppervlak bij D=0,6 cm (*C)

\* Neem de aanwijzingen op pagina 28 in acht.

## Gekleurde afwerkleem, grof met Stro

Enkellaags gekleurde afwerkleem voor binnen. Het materiaal wordt meestal 7-10 mm dik aangebracht. Het is daarom ook geschikt voor ondergronden, die vóór de applicatie van een dunne leemfinish te oneffen waren. De dikke laag maakt ook de vorming van grof gestructureerde oppervlakken mogelijk. Afwerkleem grof wordt niet verder gecoat of gestreken. Dit bespaart niet alleen in de kosten: Het leemoppervlak kan beleefd worden in de ruimte, in 36 kleuren.



- Leempleister enkellaags zonder opstrijken
- Voor creatieve afwerkleem-oppervlakken

Art.-Nr.	Artikelaanduiding	Leveringsvorm, productkenmerken
05. ...	Gekleurde AFWERKLEEM grof, AARDVOCHTIG 1,0t	1,0t-Big-Bag, Zand 0-2mm, Stro 10mm 600l pleistermortel, 60m <sup>2</sup> oppervlak D=1,0cm (*B)
05. ...	Gekleurde AFWERKLEEM grof, AARDVOCHTIG KLEIN	0,5t-Big-Bag, Zand 0-2mm, Stro 10mm 300l pleistermortel, 30m <sup>2</sup> oppervlak D=1,0cm (*B)

\* Neem de aanwijzingen op pagina 28 in acht.

## Afwerkleem fijn 06

Enkellaagse dunne leemlagen binnen. Afwerkleem fijn 06 bevat de fijnste vezels en zandsorten. Het materiaal is bijzonder goed te verwerken en geschikt voor zeer fijne oppervlakken. Zo kunnen alle effen ondergronden zeer efficiënt in zeer fijne leemoppervlakken worden omgezet. De dikte voor het opbrengen is 2-3mm. Het materiaal wordt ook als basislaag voor YOSIMA gebruikt. Meestal wordt het eenvoudig met het CLAYFIX leemverfsysteem opgebracht.



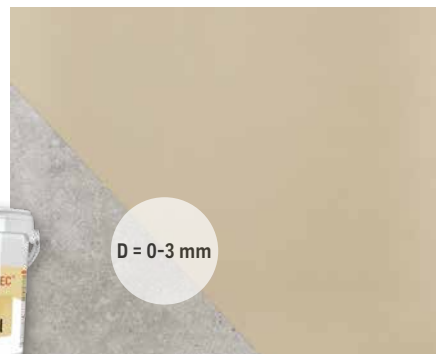
Art.-Nr.	Artikelaanduiding	Leveringsvorm, productkenmerken
05.113	Afwerkleem FIJN 06, DROOG in Big-Bag	DIN 18947, 800kg-Big-Bag, Zand 0-0,6mm, 544l pleistermortel, 181m <sup>2</sup> oppervlak bij D=0,3cm (*21)
10.113	Afwerkleem FIJN 06, Zak	DIN 18947, 25kg-Zak, 48/EUR-Pal, Zand 0-0,6mm, 17l pleistermortel, 5,7m <sup>2</sup> oppervlak bij D=0,3cm (*C)

- De nieuwe afwerkleem
- Fijnste korrels en vezels
- Eenvoudig en snel

\* Neem de aanwijzingen op pagina 28 in acht.

## Leemvul- en oppervlakfinish

Leemvulling en oppervlakfinish voor voldoende effen ondergronden zoals pleistervlakken, gips-karton- en gipsvezelplaten, etc. voor de volgende verflaag, ook voor YOSIMA Designstuc en leemverf. Met de spachtelmasse kunnen beschadigde plekken en gaten worden gesloten, zo is het geschikt voor bedekking van het gehele oppervlak.



Art.-Nr.	Artikelaanduiding	Leveringsvorm, productkenmerken
13.530	Leemvul- en oppervlakfinish Natuur-BRUIJN	32 Emmer/EUR-Pal, ca. 7,5m <sup>2</sup> oppervlak bij 1 mm dikte (*22)
13.531	Leemvul- en oppervlakfinish Natuur-BEIGE	32 Emmer/EUR-Pal, ca. 7,5m <sup>2</sup> oppervlak bij 1 mm dikte (*22)

- Voor het vullen en dichten
- Voor de ecologische droogbouw
- Natuur-bruin of natuur-beige
- Goede vulkracht

\* Neem de aanwijzingen op pagina 28 in acht.

## Leemverf en leemstructuurverf wit, gebruiksklaar

Leemverfstoffen zonder en met korrel. Leemverf 13.000 en leemstructuurverf 13.100 zijn gebruiksklaar en kunnen ook worden gerold. De verf is oplosmiddelvrij en dampopen. Primers hoeven meestal niet gebruikt te worden. Licht oneffen oppervlakken kunnen met leemstructuurverf worden geëgaliseerd, laagdikte 0,5 mm in één werkstap.



Art.-Nr.	Artikelaanduiding	Leveringsvorm, productkenmerken
13.000	CLAYTEC Leemverf wit 10 l, gebruiksklaar	30 Emmer/EUR-Pal ca. 30m <sup>2</sup> verf afhankelijk van de ondergrond (*A)
13.100	CLAYTEC leemstructuurverf wit 10 l, gebruiksklaar	30 Emmer/EUR-Pal ca. 20m <sup>2</sup> verf afhankelijk van de ondergrond (*A)

- Pasteuze verf
- Ook met roller aan te brengen
- Glad of met korrel

## Rietrol 70ST

Pleisterdragers op gemengde ondergronden en hout. Het weefsel uit rietstengels en draad met 70 stengels/bundel zijn in de jaren '80 door CLAYTEC opnieuw ontdekt en verder ontwikkeld. De stengelafstanden passen perfect bij de korrel van grovere leempleistermortel. Voor de pleisterhechting op houten balken en stevigheid voor instabiele wanden en dikke uitvullagen.



Art.-Nr.	Artikelaanduiding	Leveringsvorm, productkenmerken
34.001	Rietrol St70, Rol B=2m	70 stengels per m, L=10m, 20m <sup>2</sup> (*N)
34.002	Rietrol St70, Rol B=2m	70 stengels per m, L=5m, 10m <sup>2</sup> (*N)

\* Neem de aanwijzingen op pagina 28 in acht.

- Natuurlijke pleisterdrager
- Technisch ideaal voor leempleister
- Veelzijdig inzetbaar

## Wapeningsgaas

Volvlakse wapening voor hecht-en wapeningsmortel en alle leempleister. Het CLAYTEC-vlaswapening is een speciaal voor leempleister ontwikkelde wapening uit vlagsgaren, afgewerkt met het oog op sterkte. Gebruiks- en milieuvriendelijkheid. Jutewapening is een puur plantaardig weefsel, glasvezelwapening is bijzonder scheurvast.



Art.-Nr.	Artikelaanduiding	Leveringsvorm, productkenmerken
35.031	Vlaswapening, Rol B=1m, LENGTE 100m	5mm-maas, L=100 m, 100m <sup>2</sup> (*20)
35.034	Vlaswapening, Rol B=1m, LENGTE 35m	5mm-maas, L=35 m, 35m <sup>2</sup> (*20)
35.002	Jutewapening, Rol B=1m	4,5mm-maas, L=50 m, 50m <sup>2</sup> (*20)
35.010	Glaswapening, Rol B=1m, LENGTE 100m	5,5mm-maas, L=100m, 100m <sup>2</sup> (*20)
35.013	Glaswapening, Rol B=1m, LENGTE 35m	5,5mm-maas, L=35 m, 35 m <sup>2</sup> (*20)

\* Neem de aanwijzingen op pagina 28 in acht.

- Vlas: Modern en ecologisch
- Jute: Traditioneel en ecologisch
- Glas: Trekvast standaard product

## Leem-Voegvuller

Vulmassa voor voegen tussen leem- en houtbouwdeelen, zoals deurbekledingen, lambrisering en voor pluggaten. Ook geschikt voor scheuren en beschadigde punten in historische vakwerkbalken. Leem-voegvuller is het ecologische alternatief voor kunststof vulmassa's. Het droge materiaal wordt met water gemengd, in het vulbare CLAYTEC wisselpatroon gegoten en met de kitspuit verwerkt. Resthoeveelheden kunnen onbeperkt worden bewaard. De kleur natuur-bruin is voor natuurlijk gekleurde leempleistervlakken binnen geschikt. De tint natuur-beige is geschikt voor witte en lichte leem- en kalkoppervlakken binnen.



Art.-Nr.	Artikelaanduiding	Leveringsvorm, productkenmerken
13.520	Leem-Voegvuller, natuur-BRUIN	1,5kg-Zak, droog, ca. 2,5l voegmassa
13.521	Leem-Voegvuller, natuur-BEIGE	1,5kg-Zak, droog, ca. 2,5l voegmassa
182/595	CLAYTEC-wisselpatroon leeg	met sproeikop en zuigers/310ml

- De ecologische voegvuller
- Voor alle naden in hout en leem
- Snel en zeker
- Lang houdbaar

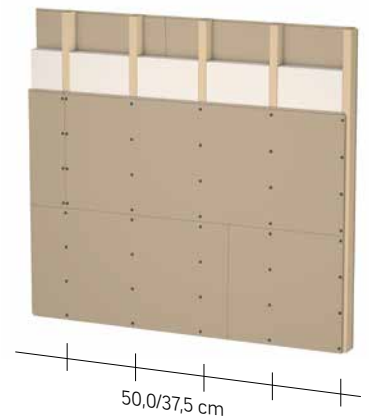
# Leem-Droogbouw



## CLAYTEC Leembouwplaat

Droogbouwplaat uit leem en riet voor bedekken van staande houten en metalen constructies van binnenwanden, voorzetwanden, plafond- en dakvlakken. De CLAYTEC leembouwplaat is een droogbouwplaat en leempleister in één.

Deze ontstond uit ambachtelijke ervaring en is sinds 20 jaar op de markt. Met een dichtheid van 700 kg/m<sup>3</sup> biedt het een goed te verwerken leem-massa. **Voor de mortelweefsellaag van alle droogbouwplaten is hecht-en wapeningsmortel geschikt.**



Art.-Nr.	Artikelaanduiding	Leveringsvorm, productkenmerken
09.004	Leembouwplaat, D=20mm	60 Platen/EW-Pal, Plaat 0,625×1,50m, 0,94m <sup>2</sup> /Plaat (*F)
09.002	Leembouwplaat, D=25mm	60 Platen/EW-Pal, Plaat 0,625×1,50m, 0,94m <sup>2</sup> /Plaat (*F)

\* Neem de aanwijzingen op pagina 28 in acht.

- Natuurlijke bouwstoffen in combinatie
- Middenzwaargewicht
- Stabiel door rietstengellagen

## LEMIX Leemplaat (zwaar)

Droogbouwplaat uit leem voor bedekken van staande houten en metalen constructies van binnenwanden, voorzetwanden, plafond- en dakvlakken. De leemplaat zwaar brengt veel leem in huis, met alle positieve uitwerkingen voor het ruimteklimaat, specifiek uit thermisch oogpunt. Deze zijn eenvoudig te zagen en maken een breed droogbouwonderframe van 62,5 cm mogelijk.



Art.-Nr.	Artikelaanduiding	Leveringsvorm, productkenmerken
09.014	LEMIX Leemplaat ZWAAR, D=22mm	40 Platen/EW-Pal, Plaat 0,625×1,25m 0,78 m <sup>2</sup> /Plaat (*G)
09.015	LEMIX Leemplaat ZWAAR, D=16 mm	60 Platen/EW-Pal, Plaat 0,625×1,25m 0,78 m <sup>2</sup> /Plaat (*G)

\* Neem de aanwijzingen op pagina 28 in acht.



- Leemmassa puur
- Zwaargewicht

## Schroeven voor Leembouwplaten SPAX achterwandschroeven

Art.-Nr.	Artikelaanduiding	Leveringsvorm, productkenmerken
35.120	CLAYTEC schroeven voor Leembouwplaten, doos 100 stk	5×50 mm, U-ring vast (**8)
35.115	CLAYTEC schroeven voor Leembouwplaten, doos 100 stk	5×60 mm, U-ring vast (**8)
182/400	Transporthulp leembouwplaat, draagframe voor bouwplaats en magazijn	ca. 80 x 63 cm, aluminium



\* Ook als 35.125 grote doos met 1000 stk. verkrijgbaar. \*\* Neem de aanwijzingen op pagina 28 in acht.

## CLAYTEC HVD T+G

Houtvezelbouwplaat (HVD) voor bedekken van staande houten en metalen constructies van binnenwanden, voorzetwanden, plafond- en dakvlakken. CLAYTEC HVD T+G zijn licht en dampopen. Het kleine formaat, evenals de tand- en groef zorgen voor de beste verwerkbaarheid, zelfs praktijkvoegen zijn mogelijk. Daarbij is het zeer goedkoop, zo wordt ecologische droogbouw voor iedereen mogelijk!



Art.-Nr.	Artikelaanduiding	Leveringsvorm, productkenmerken
09.221	CLAYTEC HVD T+G, D=20 mm	112 Platen/EW-Pal (1,5x1,2 m), Plaat 0,60x1,35 m, dekmaat 0,78 m <sup>2</sup> /Plaat, groef en veer (*H)

\* Neem de aanwijzingen op pagina 28 in acht.

- Ecologische houtvezel-uitbouwplaat (HVD)
- Lichtgewicht
- Praktische verbindingen
- Klein formaat ideaal voor de zelfbouwer

## CLAYTEC HVD maxi

Houtvezelbouwplaat (HVD) voor bedekken van staande houten en metalen constructies van binnenwanden, voorzetwanden, plafond- en dakvlakken. CLAYTEC HVD maxi platen zijn licht en dampopen. Het grote formaat van 1,25x1,875 m zorgt voor efficiënt werken, het is op een 62,5 cm droogbouwframe afgestemd. Met de goedkope grote bouwplaat wordt de ecologische droogbouw voor iedereen betaalbaar!



Art.-Nr.	Artikelaanduiding	Leveringsvorm, productkenmerken
09.226	CLAYTEC HVD maxi, D=25mm	45 Platen/EW-Pal, Plaat 1,25x1,875m 2,34m <sup>2</sup> /Plaat, randen stomp (*I)

\* Neem de aanwijzingen op pagina 28 in acht.

- Ecologische houtvezel-uitbouwplaat (HVD)
- Lichtgewicht
- Groot formaat voor professionals

## CLAYTEC Droogstucplaat

Droogstucplaten uit leem en riet voor het volvlakse bekleden van hout en houtmaterialen, evenals oude pleisters en massieve bouwstoffen. De CLAYTEC-droogstucplaat dient ter verbetering van het ruimteklimaat in de droogbouw, zonder het inbrengen van vocht bij het inbouwen. Deze ontstond uit ambachtelijke ervaring en is sinds 20 jaar op de markt. In handig formaat en daardoor goed te verwerken. Voor het verlijmen en versterken is hecht-en wapeningsmortel geschikt.



Art.-Nr.	Artikelaanduiding	Leveringsvorm, productkenmerken
09.010	Droogstucplaat D=16 mm	120 Platen/EW-Pal, Plaat 0,625x0,625m, 0,39m <sup>2</sup> /Plaat (*F)

\* Neem de aanwijzingen op pagina 28 in acht.

- Bouwbiologische droogpleister
- Beste ruimteklimaat
- Snel en zonder inbouwvocht

## CLAYTEC HV dun

Dunne houtvezelplaat (HV) als pleisterdrager uit hout en houten materialen. De platen kunnen geniet en/of verlijmd worden. Zo ontstaat er op het hout zeer eenvoudig een veilige ondergrond voor de mortelweefsellaag uit hecht- en wapeningsmortel en de daaropvolgende leem-finish.



Art.-Nr.	Artikelaanduiding	Leveringsvorm, productkenmerken
09.009	CLAYTEC HV dun, D=8mm	276 Platen/EW-Pal, Plaat 1,20x0,60 m 0,72 m <sup>2</sup> /Plaat (*F)

\* Neem de aanwijzingen op pagina 28 in acht.

- Ecologische houtvezel-uitbouwplaat (HV)
- Leempleister-draaglaag in houtbouw
- Dun en goedkoop

## Hecht-en wapeningsmortel

Hecht- en wapeningsmortel voor gebruik als mortelweefsellaag op droogbouwssystemen of binnenisolatie. Hechtleem bestaat uit leem en plantaardige microvezels, waardoor een prima verwerkbaarheid gegarandeerd is, ook bij dunne lagen. Met een voor leempleister ongekende druksterkte van 3,9 Mpa en een hechtvermogen van 0,85 Mpa garandeert het gebruik van hechtleem de stevigheid van de gehele constructie. Het vormt de basis voor CLAYTEC afwerkpleisters fijn en YOSIMA. Bij een goede voorbehandeling kan ook gemakkelijk met CLAYFIX leemverf worden afgewerkt.



Art.-Nr.	Artikelaanduiding	Leveringsvorm, productkenmerken
13.555	Hecht-en wapeningsmortel, Zak	DRUKSTERKTE 3,9N/mm <sup>2</sup> , HECHTVASTHEID. 0,85N/mm <sup>2</sup> , 25kg-Zak, 48/EUR-Pal, 17l mortel, 5m <sup>2</sup> oppervlak (*C)

\* Neem de aanwijzingen op pagina 28 in acht.

- Hechtvermogen en drukvast
- Elastisch
- Lang verwerkbaar



# Vakwerkrestauratie



## Lariks-driekantlatten en eiken-driekantlatten

Houten latten uit lariks en eiken voor de verbinding tussen metselwerk en vakwerkbalken. Het dwarsprofiel is ook voldoende buigzaam en aanpasbaar voor oude onregelmatige balken. De hoogte voldoet exact aan de dikte van oppervlakafsluitende leem-mortelvoegen.



Art.-Nr.	Artikelaanduiding	Leveringsvorm, productkenmerken
00.050	Lariks-driekantlatten	12 latten bundel, H=12mm, L=2m, 1 bund. per Pal leemst. (*K)
00.051	Eiken-driekantlatten	12 latten bundel, H=12mm, L=2m en 1m, 1 bund. per Pal.leemstt.(*K)

\* Neem de aanwijzingen op pagina 28 in acht.

- Optimale diametermaat
- Weersbestendig
- Buigzaam, goed te spijkeren

## Leemsteen licht (handvormsteen)

Lichte handvormsteen met gebruiksklasse 1a (toegestaan voor vakwerk- en scheidingswanden). De samenstelling en herstellingstechniek maken deze zeer regen- en vorstbestendig. Het traditionele normale formaat (NF) ligt goed in de hand en is precies goed voor vakvullingen. De leemsteen 1200 NF kan het best geslagen en gesneden worden. Als mortel is de leem-metselmortel licht geschikt, voor de buitenpleister kalk-basispleister haar grof.



Art.-Nr.	Artikelaanduiding	Leveringsvorm, productkenmerken
07.011	Leemsteen licht NF 1200	DIN 18945, AK 1a, 416 stk/EW-Pal, ruwe dichtheid 1200kg/m <sup>3</sup> , steen 24,0×11,5×7,1cm (*L)
07.012	Leemsteen licht NF 800	DIN 18945, AK 1a, 416 stk/EW-Pal, ruwe dichtheid 800kg/m <sup>3</sup> , steen 24,0×11,5×7,1cm (*L)
07.004	Leemsteen licht 2DF 900	350 stk/EUR-Pal, ruwe dichtheid 900kg/m <sup>3</sup> , steen 24,0×11,5×D ca. 11,3cm (*M)
07.015	Leemsteen licht 3DF 900	240 stk/EUR-Pal, ruwe dichtheid 900kg/m <sup>3</sup> , steen 24,0×17,5×D ca. 11,3cm (*M)

\* Neem de aanwijzingen op pagina 28 in acht.

- De restauratie-klassieker
- Beste drogingspotentiaal
- Hoge vochtigheidsresistentie

## Leem-metselmortel licht

Metselmortel voor lichte leemsteen bij vakwerk-vullingen en binnenwanden. Door het houtgranaulaat wordt de samenstelling voor de lichte leemstenen gereguleerd. Ook de ruwe dichtheid en de bouwfysische eigenschappen worden hierdoor bereikt. De zakken (droge mortel) zijn onbeperkt houdbaar.



Art.-Nr.	Artikelaanduiding	Leveringsvorm, productkenmerken
05.022	Leem-metselmortel LICHT, AARDVOCHTIG 1,0t	DIN 18946, 1,0t-Big-Bag, Ruwe dichtheid 1400kg/m <sup>3</sup> , 700l metselmortel (*B)
05.222	Leem-metselmortel LICHT, AARDVOCHTIG KLEIN	DIN 18946, 0,5t-Big-Bag, Ruwe dichtheid 1400kg/m <sup>3</sup> , 350l metselmortel (*B)
10.122	Leem-metselmortel LICHT, droog in zak	DIN 18946, 25kg-Zak, 48/EUR-Pal, Ruwe dichtheid 1400kg/m <sup>3</sup> , 20,5l metselmortel (*C)

- Mortel voor lichte leemsteen
- Bouwfysisch compatibel
- Voor correct metselwerk

## Eiken staken en leem-wikkelstaken

Gezaagde eiken staken voor vitswerk in panelen of plafonds en als onderconstructie voor vlechtwerk. De traditionele leemuitvultechnieken worden in de monumentenzorg toegepast. Vaak zijn deze ook praktischer dan metselwerk, bijv. bij zeer onregelmatige panelen en geringe balkdiktes. Het eikenhout is stevig en resistent.

**Wikkelstaken** zijn in stroleem gewikkeld en voorgedroogd. Ze zijn in verschillende lengtes beschikbaar.



Art.-Nr.	Artikelaanduiding	Leveringsvorm, productkenmerken
30.001	Eiken staken, SCHERPkantig	D=26mm, B=60mm, L=4m en korter (*K)
30.002	Eiken staken, raden AFGESCHUIND	D=26mm, B=60mm, L=4m en korter (*K)
30.003/ ..	Leem-wikkelstaken voorgedroogd	Dikke wikkelmantel ca. 12-14 cm, 50 stk/EUR-Pal.

- Historisch verantwoord
- Stabiel en resistent
- Als voltooide wikkelstaven

\* Neem de aanwijzingen op pagina 28 in acht.

## Wilgen

Gekloofde wilgentenen voor vlechtwerk in vakwerkvullingen. De traditionele leemuitvultechnieken worden in de monumentenzorg gebruikt. Ze zijn daarbij niet alleen vaak praktischer dan metselwerk, maar ook plezieriger. Het originele werk is creatief en aangenaam, het balkenframe vormt een thuis. Het dwarsprofiel in een halve cirkel maakt de wilgen buigzaam en elastisch.



Art.-Nr.	Artikelaanduiding	Leveringsvorm, productkenmerken
31.001	Wilgen	40 Wilgen-bundel, D tot 2,5cm, L ca. 2,7m, 3-4m <sup>2</sup> Vakwerkoppervlak (balken meten) (*3)

- Historisch verantwoord
- Buigzaam en voor vakmanschap

\* Neem de aanwijzingen op pagina 28 in acht.

## Stroleem

Stroleem (ruwe massa) wordt voor reparaties en vernieuwingen van vakwerkvullingen evenals voor plafondvulling in vakwerk gebruikt. "Stroleem" is de originele leembouwstof in de vakwerkbouw. Het stroleemmengsel werd met dierlijke kracht voorbereid en door "Leembouwer" - de leem-handwerkers - toegepast. De aardvochtige massa wordt bij voorkeur met de roerstaaf voorbereid en met de spaan en troffel bijna plastisch op het vlechtwerk of het vitswerk gestreken. Stroleem ANTIEK bevat bijzonder veel lang stro.



Art.-Nr.	Artikelaanduiding	Leveringsvorm, productkenmerken
04.004	Stroleem, AARDVOCHTIG 1,0t	1,0t-Big-Bag, 700l plastisch stroleem (*B)
04.005	Stroleem ANTIEK, AARDVOCHTIG 1,0t	1,0t-Big-Bag, 700l plastisch stroleem (*B)

- Historisch verantwoord
- Plastisch en stevig

\* Neem de aanwijzingen op pagina 28 in acht.

## RVS Wapeningsgaas

Deze absoluut corrosievrije kalkpleisterdrager heeft een speciale verlegde verkropping voor een betere aansluiting met schuin begrensd oppervlakken. De bevestiging gebeurt met RVS gevelschroeven. Bij bovengemiddeld sterk aan het weer blootgesteld vakwerk biedt het extra zekerheid voor de hechting.



Art.-Nr.	Artikelaanduiding	Leveringsvorm, productkenmerken
35.100	Speciaal wapeningsgaas RVS, Rol B=1m	16mm-maas, L=5m, 5m <sup>2</sup> , verkropt (*N)
35.110	Façade-schroeven RVS, Doos 100 stk	D=5,5mm, L=65mm, 15-20 stk/m <sup>2</sup>

- Veiligheid bij moeilijke oppervlakken
- Van roestvrij staal
- Speciaal gebogen

\* Neem de aanwijzingen op pagina 28 in acht.

## Kalkpleister en -verf (buiten)

Gräfix pleisters zijn cementvrije mortels uit ongebluste kalk. Ze zijn ideaal geschikt voor CLAYTEC Leemondergronden. **Kalk-grondmortel Haar grof** is grofkorrelig en bevat dassenhaar. Het wordt direct op de leemuitvulling aangebracht. **Kalk afwerkmortel fijn** voor op kalk (buiten) of op leem (binnen). **Kalkverf** dient ter bescherming tegen weersinvloeden van kalkpleisters voor buiten. Deze is ook geschikt als leempleister voor binnen. Andere kalkproducten, zie productblad.



D = 12 mm

D = 3 mm

Opstrijken

Art.-Nr.	Artikelaanduiding	Leveringsvorm, productkenmerken
21.200	gräfix 61 Kalk-grondmortel HAAR GROF	30kg-Zak, 40/EUR-Pal, Zand 0-4mm 23l pleistermortel, 1,53m <sup>2</sup> oppervlak bij D=1,5cm (*C)
21.350	gräfix 61 Kalk afwerkmortel FIJN	30kg-Zak, 40/EUR-Pal, Zand 0-0,8mm 24l pleistermortel, 8m <sup>2</sup> oppervlak bij D=0,3cm (*C)
21.525	gräfix 680 kalkverf, 10 l-Emmer	32 Emmer/EUR-Pal, pasteuze-vloeibare vorm, ca. 22m <sup>2</sup> bij drievoudige applicatie afhankelijk van ondergrond (*E)
21.300	gräfix 61 Kalk-grondmortel (Speciaal aanvullend product)	30kg-Zak, 40/EUR-Pal, Zand 0-1,6mm 23l pleistermortel, 1,53m <sup>2</sup> oppervlak bij D=1,5 cm (*C)
21.400	gräfix 66 K kalkfinish (Speciaal aanvullend product)	25kg-Zak, 40/EUR-Pal 24l pleistermortel, 24m <sup>2</sup> oppervlak bij D=0,1 cm (*C)

- Traditionele kalkmortel
- Puur en cementvrij
- Voor leembouw

\* Neem de aanwijzingen op pagina 28 in acht.

## Leem droogvulkorrels

Droge, vrijstromende vulkorrels **Leem-vulkorrels GRANULAAT** bestaat uit verkleinde leemsteenstukken. **Leem-hout-droogvulkorrels** bestaan uit leem en vele dennenhout-spanen.



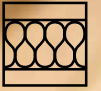
Art.-Nr.	Artikelaanduiding	Leveringsvorm, productkenmerken
03.061	Leem droogvulkorrels GRANULAAT Big-Bag	1,0t-Big-Bag, granulaat, korrel 0-25 mm, overkorrelgrootte 40 mm, ruwe dichtheid ca. 1.350kg/m <sup>3</sup> , rendement ca. 0,75m <sup>3</sup> comp. (*O)
03.070	Leem-hout-droogvulkorrels LICHT Big-Bag	300kg-Big-Bag, klei en dennenhout-spanen, ruwe dichtheid ca. 275kg/m <sup>3</sup> , rendement ca. 1,0m <sup>3</sup> component (*R)

- Droog en gebruiksklaar
- Zwaar of licht
- Aandelen grove en fijne korrels

\* Neem de aanwijzingen op pagina 28 in acht.

---

# Binnenisolatie



## Isolatieleempleister

Enkel- of meerlaagse basispleister voor binnen. Waarom de ruimte met binnenisolatieplaten bedekken? In vergelijking tot normale leemmortels verbeteren uitvullagen uit Isolatieleempleister aanzienlijk het warmtetransport door de wand. Isolatieleempleister is bovendien een probleemoplosser in vele situaties, bijv. raamframes of voor vlakke minimale isolatie. Dikte tot 35mm per laag. Het is geschikt voor alle grove en fijne CLAYTEC-leemdekpleisters geschikt.



Art.-Nr.	Artikelaanduiding	Leveringsvorm, productkenmerken
05.036	ISOLATIEleempleister, AARDVOCHTIG 0,9t	0,9t-Big-Bag, puimsteen 0-5mm, plantaard. Fijnste vezels, stro, 675l pleistermortel, 45m² oppervlak bij D=1,5cm (*B)
05.236	ISOLATIEleempleister, AARDVOCHTIG KLEIN	0,45t-Big-Bag, puimsteen 0-5mm, plantaard. Fijnste vezels, stro, 340l pleistermortel, 23m² oppervlak bij D=1,5cm (*B)

\* Neem de aanwijzingen op pagina 28 in acht.

- Licht en warmte-isolerend
- Als oppervlakdekkende minimale isolatie
- Onder Binnenisolatieplaten

## Rietplaat

Bouwplaat uit draad-gestikte rietstengels voor binnenwanden en voor de verbetering van de warmte-isolatie en oppervlaktetemperatuur van buitenwanden. Het traditionele, natuurlijke isolatieproduct wordt sinds vele jaren voor eenvoudige binnenisolaties gebruikt. Zijn eigenschappen en materiaalkwaliteit passen bijzonder goed bij de bouwwerkzaamheden in de monumentenzorg.



Art.-Nr.	Artikelaanduiding	Leveringsvorm, productkenmerken
34.010	Lichte bouwplaten uit rietstengels, D=50mm	25 Platen/EUR-Pal, 1x2m, 2m²/Plaat (*S)
34.020	Lichte bouwplaten uit rietstengels, D=20mm	50 Platen/EUR-Pal, 1x2m, 2m²/Plaat (*S)

\* Neem de aanwijzingen op pagina 28 in acht.

- Natuurlijke bouwstof voor Binnenisolatie
- Vast en stabiel

## Hecht-en wapeningsmortel

Hecht-en wapeningsmortel voor de bevestiging van binnenisolatieplaten en wapeningslagen. De aandelen leem en cellulose zorgen voor de beste verwerkbaarheid en een goede binding. Met een voor leemmortel verhoogde drukvastheid van 3,9 MPa en een hechtvermogen van 0,85 MPa is de gehele vastheid gegarandeerd. De mortelweefsellaag wordt met fijne CLAYTEC-leemdekpleisters of YOSIMA behandeld. Bij een goede voorbereiding kan ook eenvoudig met het CLAYFIX-leemverfsysteem worden aangebracht.



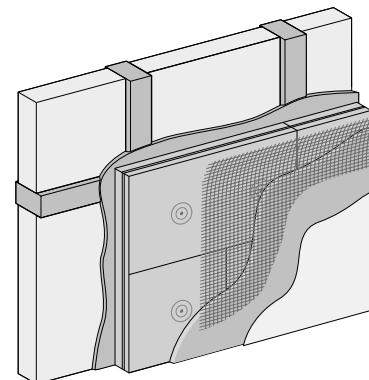
Art.-Nr.	Artikelaanduiding	Leveringsvorm, productkenmerken
13.555	Hecht-en wapeningsmortel, Zak	DRUKSTERKTE 3,9N/mm², HECHTVASTHEID. 0,85N/mm² 25kg-Zak, 48/EUR-Pal, 17l mortel, 5m² oppervlak (*C)

\* Neem de aanwijzingen op pagina 28 in acht.

- soepel
- Goed klevend
- Drukvast

## CLAYTEC HV Houtvezel- plaat

Houtvezelplaten voor de binnenisolatie van vakwerkhuizen en alle andere oude gebouwen. CLAYTEC HV Binnenisolatieplaten worden in een egalisatielaag uit leempleister verlijmd of met hecht-en wapeningsmortel bevestigd. De zachte platen ontkoppelen vervormingen van de constructie van de binnenpleister. Ze zijn goedkoop en geschikt voor vele typen buitenwanden.



Art.-Nr.	Artikelaanduiding	Leveringsvorm, productkenmerken
09.440	CLAYTEC HV Binnenisolatieplaat D=40mm	84 Platen/EW-Pal (1,02×1,20 m), Plaat 0,40×1,02m, dekmaat 0,39m <sup>2</sup> /Plaat, groef en veer (*H)
09.460	CLAYTEC HV Binnenisolatieplaat D=60mm	57 Platen/EW-Pal (1,02×1,20 m), Plaat 0,40×1,02m, dekmaat 0,39m <sup>2</sup> /Plaat, groef en veer (*H)
09.480	CLAYTEC HV Binnenisolatieplaat D=80mm	42 Platen/EW-Pal (1,02×1,20 m), Plaat 0,40×1,02m, dekmaat 0,39m <sup>2</sup> /Plaat, groef en veer (*H)

\* Neem de aanwijzingen op pagina 28 in acht.

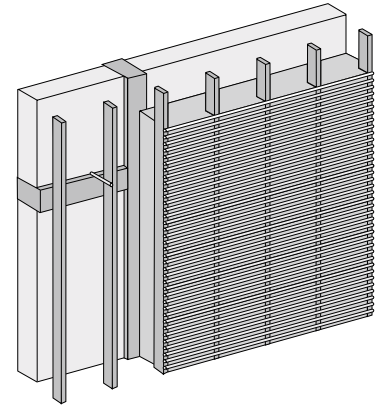
- Ecologische Binnenisolatie
- Ideaal voor de restauratie van metselwerk en vakwerk
- Beste vochtmanagement, bijzonder diffusie-open

### Bevestigingsmiddel

Art.-Nr.	Artikelaanduiding	Leveringsvorm, productkenmerken
35.132/60	Schroeven L=60 mm, doos 200stk	D=6mm, 2 stk/Plaat (6 tot 8 stk/m <sup>2</sup> )
35.132/80	Schroeven L=80 mm, doos 200stk	D=6mm, 2 stk/Plaat (6 tot 8 stk/m <sup>2</sup> )
35.130/100	Schroeven L=100 mm, doos 100stk	D=6mm, 2 stk/Plaat (6 tot 8 stk/m <sup>2</sup> )
35.130/120	Schroeven L=120 mm, doos 100stk	D=6mm, 2 stk/Plaat (6 tot 8 stk/m <sup>2</sup> )
35.130/140	Schroeven L=140 mm, doos 100stk	D=6mm, 2 stk/Plaat (6 tot 8 stk/m <sup>2</sup> )
35.140/100	Pluggen L=100 mm, doos 100stk	D=8mm, 2 stk/Plaat (6 tot 8 stk/m <sup>2</sup> )
35.140/120	Pluggen L=120 mm, doos 100stk	D=8mm, 2 stk/Plaat (6 tot 8 stk/m <sup>2</sup> )
35.140/140	Pluggen L=140 mm, doos 100stk	D=8mm, 2 stk/Plaat (6 tot 8 stk/m <sup>2</sup> )
35.140/160	Pluggen L=160 mm, doos 100stk	D=8mm, 2 stk/Plaat (6 tot 8 stk/m <sup>2</sup> )
35.150	Isolerende plaat, doos 100stk	D=60mm, 2 stk/Plaat (6 tot 8 stk/m <sup>2</sup> )

## Lichtleem

**Houtlichtleem** wordt bij binnenwanden in de vakwerktechniek ed. Nat ingebouwd, bijvoorbeeld als de buitenwanden binnenin grote bekistingen hebben of er installaties moeten worden ingebouwd. Houtlichtleem is ecologisch en vormt stabiele voegen. Argexlichtleem droogt sneller en is niet brandbaar.



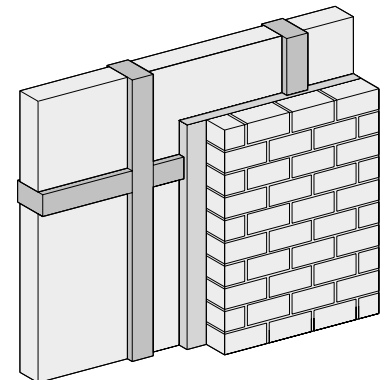
Art.-Nr.	Artikelaanduiding	Leveringsvorm, productkenmerken
03.011	Houtlichtleem	0,9t-Big-Bag, ruwe dichtheid ca. 10% verdicht 600kg/m <sup>3</sup> , rendement ca. 0,9m <sup>3</sup> wandbouwdeel (*T)
03.040	Argexlichtleem	1,0t-Big-Bag, korrel 4-16mm, ruwe dichtheid ca. 700kg/m <sup>3</sup> , rendement ca. 1,0m <sup>3</sup> wandbouwdeel (*U)

\* Neem de aanwijzingen op pagina 28 in acht.

- Vullingstechniek bij wisselende diktes
- Organisch of mineraal
- Veilig te plaatsen

## Leemsteen licht (vormperssteen)

Bijzonder lichte leemsteen in de toepassingsklasse II (= Voor binnenmetselwerk) met warmte-isolerende werking. De leemsteen 700 2DF maakt de gematigde binnenisolatie van vakwerkhuzen en alle andere oudbouw in de standaard metseltechniek mogelijk. Als mortel is leemmetselspecie licht geschikt.



Art.-Nr.	Artikelaanduiding	Leveringsvorm, productkenmerken
07.013	Leemsteen licht 2DF 700	DIN 18945, AK II, 350 stk/EUR-Pal, ruwe dichtheid 700kg/m <sup>3</sup> Steen 24,0×11,5×11,3cm (*M)

\* Neem de aanwijzingen op pagina 28 in acht.

- Standaard metseltechniek
- Lichte isolatiesteen

## Leemmetselmortel licht

Metselmortel voor lichte leemsteen bij vakvullingen en binnenwanden. Door het aandeel houtgranaulaat wordt de materiaalsamenstelling verbeterd. Evenals de dichtheid en de bouwfysische eigenschappen. De zakken (droge mortel) zijn onbepakt houdbaar.



Art.-Nr.	Artikelaanduiding	Leveringsvorm, productkenmerken
05.022	Leemmetselmortel LICHT, AARDVOCHTIG	DIN 18946, 1,0t-Big-Bag, ruwe dichtheid 1.400kg/m <sup>3</sup> , 700l metselmortel (*B)
05.222	Leemmetselmortel LICHT, AARDVOCHTIG KLEIN	DIN 18946, 0,5t-Big-Bag, ruwe dichtheid 1.400kg/m <sup>3</sup> , 350l metselmortel (*B)
10.122	Leemmetselmortel LICHT, droog in Zak	DIN 18946, 25kg-Zak, 48/EUR-Pal, ruwe dichtheid 1.400kg/m <sup>3</sup> , 20,5l metselmortel (*C)

\* Neem de aanwijzingen op pagina 28 in acht.

- Mortel voor lichte leemsteen
- bouwfysische compatibiliteit
- Voor correct metselwerk



---

**Metselwerk  
Stampleem  
Leem-terrazzo**



## Leemsteen NF 1800 (handvormsteen)

Zware handvormsteen van de gebruiksklasse Ib (= Toegestaan voor dragend metselwerk). Men kan dragend bouwen met het kwaliteitsproduct leemsteen 1800 NF. 30 Jaar gelden ontwikkelde CLAYTEC deze steen met de eigenschappen van de voorindustriële handvormtechniek. Dit is een unieke steen op de markt. Het handzame NF-formaat maakt deze bijzonder geschikt voor kleine reparaties van historische gebouwen van massieve leem. **Als mortel is leem-metselmortel zwaar geschikt.**



- Sterk en maatwerk
- Dragend metselwerk mogelijk
- Voor massieve leembouwenrenovatie

Art.-Nr.	Artikelaanduiding	Leveringsvorm, productkenmerken
07.002	Leemsteen zwaar NF 1800	DIN 18945, AK Ib, 416 stk/EW-Pal, ruwe dichtheid 1.800kg/m <sup>3</sup> Steen 24,0×11,5×7,1cm (*L)

\* Neem de aanwijzingen op pagina 28 in acht.

## Leemsteen AK II (strenggeperst, groenling)

Door strengpers vervaagde leemsteen van de gebruiksklasse II, voor de droogbouw en metselwerk binnen. Deze leemstenen werden vroeger groenling of ruwling genoemd. De platte stenen in DF-formaat worden vaak als droogstapelstenen in vloeren en wandconstructies toegepast. De NF-, 2DF- en 3DF-formaten worden vooral voor metselwerk gebruikt.



- Voordelig
- Diverse formaten
- Voor droogbouw en metselwerk

Art.-Nr.	Artikelaanduiding	Leveringsvorm, productkenmerken
06.010	Leemsteen (groenling) DF	DIN 18945, AK II, 448 stk/EW-Pal, dichtheid 1.800kg/m <sup>3</sup> Steen 24,0×11,5×5,2cm (*L)
06.012	Leemsteen (groenling) NF	DIN 18945, AK II, 336 stk/EW-Pal, dichtheid 1.800kg/m <sup>3</sup> Steen 24,0×11,5×7,1cm (*L)
06.003	Leemsteen (groenling) 2DF	DIN 18945, AK II, 224 stk/EW-Pal, dichtheid 1.600kg/m <sup>3</sup> Steen 24,0×11,5×11,3cm (*L)
06.004	Leemsteen (groenling) 3DF	DIN 18945, AK III, 160 stk/EW-Pal, dichtheid 1.600kg/m <sup>3</sup> Steen 24,0×17,5×11,3cm (*L)

\* Neem de aanwijzingen op pagina 28 in acht.

## Leemmetselmortel zwaar

Metselmortel voor zware leemstenen. Het materiaal heeft geen organische toeslagstoffen en is toegestaan voor dragend metselwerk. Dankzij de goede vrijstromendheid wordt de leem-metselmortel ook als vulmassa voor vloer en wandconstructies gebruikt.



- Mortel voor zware leemstenen
- Dragend metselwerk mogelijk
- Voor aangepast metselwerk

Art.-Nr.	Artikelaanduiding	Leveringsvorm, productkenmerken
05.020	Leem-Metselmortel ZWAAR, 1,0t	DIN 18946, 1,0t-Big-Bag 500l Metselmortel (*B)
05.220	Leem-Metselmortel ZWAAR, KLEIN	DIN 18946, 0,5t-Big-Bag 250l Metselmortel (*B)

## Stampleem

**Stampleem** Kant-en-Klaar voor wanden en vloeren. De stampleembouw is leembouw in zijn meest archaische en pure vorm. Het ruwe materiaal wordt een monolithisch bouwdeel.

De belangrijkste reden voor de herontdekking van deze oude bouwtechniek ligt in de esthetische en architectonische uitdrukingskracht van de zware monolithische bouwdelen en oppervlakken.

**Stampleem natuur fijn** is voor de dekking van stampleem-vloeren.



Art.-Nr.	Artikelaanduiding	Leveringsvorm, productkenmerken
02.004	Stampleem BRUIN	1,0t-Big-Bag, korrel 0-16mm, rendement ca. 0,45m <sup>3</sup> wandbouwdeel (*U)
02.008	Stampleem natuur FIJN	1,0t-Big-Bag, korrel 0-8mm, rendement ca. 0,45m <sup>3</sup> vloerbouwdeel (*U)
02.100	Spanleem natuur-WIT	1,0t-Big-Bag, korrel 0-16mm, rendement ca. 0,45m <sup>3</sup> wandbouwdeel (*U)
02.200	Stampleem natuur-GEEL	1,0t-Big-Bag, korrel 0-16mm, rendement ca. 0,45m <sup>3</sup> wandbouwdeel (*U)
02.400	Stampleem natuur-ROOD	1,0t-Big-Bag, korrel 0-16mm, rendement ca. 0,45m <sup>3</sup> wandbouwdeel (*U)
02.600	Spanleem natuur-GRIJS	1,0t-Big-Bag, korrel 0-16mm, rendement ca. 0,45m <sup>3</sup> wandbouwdeel (*U)

- Leembouw archaisch en puur
- Fascinerende optiek
- Voor wand en vloer

\* Neem de aanwijzingen op pagina 28 in acht.



02.004



02.008



02.100



02.200



02.400



02.600

## Leem terrazzo

Kant-en-Klaar mengsel voor Leem terrazzo vloeren, ook geschikt voor vloerverwarmingen. Leem terrazzo haakt in op de traditionele en edele Italiaanse vloer-slijptechniek. Het materiaal is uniek in zijn optiek en haptiek. De aangeboden kleuren maken van elke vloer een belevenis. Leem terrazzo is een bijzonder designmateriaal, ook zijn verwerking is hoogwaardig. Neem contact met ons op!



Art.-Nr.	Artikelaanduiding	Leveringsvorm, productkenmerken
04. ...**	Leem TERRAZZO	1,0t-Big-Bag, Korrel 0-16mm rendement ca. 0,60m <sup>3</sup> bouwdeel (*U)

- Nieuwe techniek!
- Voor individueel design

\*\* Diverse kleurvarianten, voor dit object-product vragen wij om een individueel gesprek.

\* Neem de aanwijzingen op pagina 28 in acht.

## Aanvullend product

Art.-Nr.	Artikelaanduiding	Leveringsvorm, productkenmerken
35.006	Jute-voegwapening, Rol B=10cm	4,5mm-maasweidte, appreteert, L=50m
35.015	Glasweefsel-voegwapening Rol B=8cm	5,5mm-maasweidte, L=100m
03.052	Bimslichtleem	1,0t-Big-Bag, ruwe dichtheid ca. 15% verdicht 1.000kg/m <sup>3</sup> rendement ca. 0,85m <sup>2</sup> bouwdeel (*U)
01.003	Bouwleem gebroken, AARDVOCHTIG	1,0t-Big-Bag, korrel tot 5mm (*B)
01.002	Bouwleem gemalen, DROOG in Big-Bag	1,0t-Big-Bag, korrel tot 0,5mm (*21)
10.101	Bouwleem gemalen, Zak	25kg-Zak, 48/EUR-Pal, korrel tot 0,5mm (*C)

\* Neem deze aanwijzing in acht.

## Aanwijzing

**A= 2, 22; B= 1, 20; C= 5, 23; E= 2, 20; F= 7, 22; G= 7, 20; H= 3, 7, 10, 23; I= 3, 7, 23; K= 3, 11; L= 4, 6, 23; M= 6, 23; N= 3, 20; O= 15, 21; P= 5, 15, 23; R= 3, 5, 21; S= 3, 5, 20; T= 1, 14, 21; U= 1, 21**

- 1 Het product moet vorstvrij worden opgeslagen (geschiktheid voor verwerking). Over kwaliteitsverlies door vorst en dooi dient men zich geen zorgen te maken. Vorstvrije verzending met thermokappen mogelijk (39,50€ per verzending, geen lossing door kraan).
- 2 Vorstvrij opslaan! Kwaliteitsverlies door vorst en dooi! Vorstvrije verzending met thermokappen mogelijk (39,50€ per verzending, geen lossing door kraan).
- 3 Bij deze zeer lichte producten komt het **vrachtgewicht** vanwege het volume niet overeen met het werkelijke gewicht.
- 4 Bij referentiehoeveelheden vanaf 12,0t zijn er speciale voorwaarden, omdat wij direct vanuit de fabrikant leveren.
- 5 EK geldt voor volle pallets! Bij aangebroken pallets berekenen wij een toeslag van 0,48€ per 25 kg-Zak en 0,55€ per 30 kg-Zak evenals 1m<sup>2</sup> rietstengelplaat.
- 6 Bij leemstenen is de afgifte alleen per vol pallet mogelijk.
- 7 Voor het afstapelen en opnieuw verpakken van Leembouwplaten, HV-platen en rietplaten berekenen wij 15,00€ per opdracht.
- 8 Schroeven voor Leembouwplaten=SPAX-achterwandschroeven, schroeven voor isolatieplaten=SPAX-schroeven verzinkt, pluggen voor isolatieplaten=EJOT SDF-S plus 8 UB, isolerende plaat voor isolatieplaten= EJOT IT-Z 60/8 S
- 10 De m<sup>2</sup> voor de EK- en VK-prijs wordt aan de hand van de buitenafmetingen bepaald, zoals standaard bij T+G-platen. CLAYTEC HVD T+G D20= 0,81m<sup>2</sup> (0,60 x 1,35 m). CLAYTEC HV Binnenisolatieplaat= 0,41m<sup>2</sup> (0,40 x 1,02 m).
- 11 Alleen als bijladingen, geen aparte levering mogelijk.
- 12 10% bulkorting vanaf 10 zakken.
- 14 Product binnen 2 weken verwerken.
- 15 Inbouwvochtigheid veiligheidshalve controleren.
- 20 Pallets of Big-Bags niet stapelbaar.
- 21 In totaal 2 Big-Bags stapelbaar bij stabiele stand en goede lastverdeling evenals ertussen geplaatst Euro-pallet.
- 22 In totaal 2 pallets stapelbaar bij stabiele stand en goede lastverdeling.
- 23 In totaal 3 pallets stapelbaar bij stabiele stand en goede lastverdeling.



## Werktuig: Japanspanen

In Japan is de leempleister al honderden jaren een traditie. De vormgeving van lemen wanden is van hoge betekenis. Het beste bewijs voor de culturele betekenis van dit vakmanschap levert het assortiment aan werktuigen. Met de Japanspanen de leem aanbrengen, gladmaken en verwerken. Wij bieden een omvangrijke selectie Japanspanen en stucadoorswerktuigen aan. Een bijzonder zwaartepunt vormt het aanbod van spanen en troffels voor de correcte verwerking van randen, voegen en afsluitingen.

Artikel	Product	Lengte x Breedte mm
181/01210	Basisleemspaan ARA-GOTE, L210	210×65-80
181/01240	Basisleemspaan ARA-GOTE, L240	240×80-95
181/01300	Basisleemspaan ARA-GOTE, L300	300×95-05
181/63180	Fijnstucspaan baardvoet SHIAGE-GOTE, L180	180×48-55
181/63240	Fijnstucspaan baardvoet SHIAGE-GOTE, L240	240×52-65
181/58180	Fijnstucspaan baardvoet SHIAGE-GOTE, L180	180×50-58
181/58240	Fijnstucspaan baardvoet SHIAGE-GOTE, L240	240×60-70
181/05210	Fijnstucspaan voor finish NAMIKESHI, L210	210×45-55
181/61210	Fijnstuc gladrijzer vlakke voet KAKU-GOTE, L210	210×66-72
181/61240	Fijnstuc gladrijzer vlakke voet KAKU-GOTE, L240	240×75-82
181/61300	Fijnstuc gladrijzer vlakke voet KAKU-GOTE, L300	300×90-98
181/04210	Kunststofspaan SHIAGE-GOTE (groen), L210	210×56-64
181/04240	Kunststofspaan SHIAGE-GOTE (groen), L240	240×58-70
181/06210	Kunststofspaan SHIAGE-GOTE (blauw), L210	210×72-74
181/06240	Kunststofspaan SHIAGE-GOTE (blauw), L240	240×74-78
181/26406	Speciebaardspaan rond MENBIKI-GOTE UCHIMARO, R6	120×Ø 6
181/26415	Speciebaardspaan rond MENBIKI-GOTE UCHIMARO, R15	120×Ø 15
181/26430	Speciebaardspaan rond MENBIKI-GOTE UCHIMARO, R30	120×Ø 30
181/32406	Hollijst spaan rond MENBIKI-GOTE SOTOMARU, R6	120×Ø 6
181/32415	Hollijst spaan rond MENBIKI-GOTE SOTOMARU, R15	120×Ø 15
181/32430	Hollijst spaan rond MENBIKI-GOTE SOTOMARU, R30	120×Ø 30
181/38406	Speciebaardspaan Hoek MENBIKI-GOTE UCHIMARU KAKUMEN, F6	120×Fase 6
181/38415	Speciebaardspaan Hoek MENBIKI-GOTE UCHIMARU KAKUMEN, F15	120×Fase 15
181/38430	Speciebaardspaan Hoek MENBIKI-GOTE UCHIMARU KAKUMEN, F30	120×Fase 30
181/40135	135°-spaan MENBIKI-GOTE	120×135°, Ø 9
181/40090	90°-spaan MENBIKI-GOTE	120×90°, Ø 9
181/12075	Breedbladspaan YANAGIBA-GOTE, L75	75×24-38
181/12120	Breedbladspaan YANAGIBA-GOTE, L120	120×32-54
181/18103	Puntspaan glad, zacht NAMITORI-GOTE, L90	90×14-21
181/98160	Stucboard, rechts	450×300, rechtshandig
181/98170	Stucboard, links	450×300, linkshandig
181/98150	Verzorgingsset spanen en troffels	Verzorgingsolie en katoenen doek



Uitgebreide informatie: CLAYTEC Technisch blad Japanspanen en op <https://www.claytec.de/nl/nl/Producten/japan-troffels>

## Bereik primers, pleisters en verf

Primer- en verflakken in m<sup>2</sup>, pleistervlakken afhankelijk van de laagdikte in cm

Product	Levorm	applicatie	Product	Levorm	0,2	als fijn-plamuur.	Opstrijken
Voorstrijk- en hechtmiddel	10l-Patroon	50	YOSIMA Designstuc	500 kg-BigBag	150		
	1l-Fles	5,0		20 kg-Emmer	6,0		
DE RODE	10 l Emmer	30		2 kg-Zak	0,6		
	5 l Emmer	15	YOSIMA-F gladde leemfinish	5 kg Emmer		6,5	
DE GELE	10 l Emmer	50		1,0 kg-Zak		1,3	
	5 l Emmer	25	CLAYFIX Leemverf	10 kg Emmer			60
DE WITTE	10 l Emmer	120		1,5 kg-Zak			9,0
	5 l Emmer	60					

Product	Levorm	3	2	1,5	1	0,6	0,3	0,2	Applicatie
Basisleem met stro	1,0t-Big-Bag, aardvochtig	20,0	30,0	40,0	60,0				
	0,5t-Big-Bag, aardvochtig	10,0	15,0	20,0	30,0				
	1,0t-Big-Bag, droog	20,8	31,3	41,7	62,5				
	25 kg-Zak	0,6	0,8	1,1	1,7				
Isolatieleempleister licht	0,9t-Big-Bag, aardvochtig	22,5	33,8	45,0	67,5				
	0,45t-Big-Bag, aardvochtig	11,3	17,0	22,7	34,0				
Leempleister Mineraal 20	1,0t-Big-Bag, trocken			36,0	54,0	90,0			
	1,0t-Big-Bag, aardvochtig			33,3	50,0	83,3			
	0,5t-Big-Bag, aardvochtig			16,7	25,0	41,7			
	25 kg-Zak			0,9	1,4	2,25			
Leempleister SanReMo	0,8t-Big-Bag, droog				54,4	90,7	181,3		
	25 kg-Zak				1,7	2,8	5,7		
Afwerkleem met stro	1,0t-Big-Bag, aardvochtig				60,0	100,0			
	0,5t-Big-Bag, aardvochtig				30,0	50,0			
	1,0t-Big-Bag, droog				62,5	104,2			
	25 kg-Zak				1,7	2,8			
Gekleurde leempleister grof	1,0t-Big-Bag, aardvochtig				60,0	100,0			
	0,5t-Big-Bag, aardvochtig				30,0	50,0			
Afwerkleem fijn 06	800 kg-Big-Bag, droog						181,3	272,0	
	25 kg-Zak (06)						5,7	8,5	
Leemvul en oppervlakfinish	10 kg Emmer						2,5	3,8	

## Benodigd materiaal steen en specie

Steen- en speciebehoefte in aantal stuks stk./liter l afhankelijk van de muurdikte

Steenformaat	Maten in cm	11 <sup>5</sup>	17 <sup>5</sup>	24	36 <sup>5</sup>
DF (Dun formaat)	24,0×11,5×5,2	66 stk./29l		132 stk./70l	198 stk./109l
NF (Normalformaat)	24,0×11,5×7,1	50 stk./27l		99 stk./65l	148 stk./101l
2DF (tweemaal Dun formaat)	24,0×11,5×11,3	33 stk./20l		66 stk./50l	99 stk./80l
3DF (driemaal Dun formaat)	24,0×17,5×11,3		33 stk./29l	45 stk./42l	

# CLAYTEC®

Bouwstoffen uit leem

Uw CLAYTEC-dealer:

CLAYTEC GmbH & Co. KG

Nettetal  
Stalße 113-117  
41751 Viersen-Boisheim

Telefoon: +49 (0)2153 918-0  
Fax: +49 (0)2153 918-18

E-mail: [service@claytec.com](mailto:service@claytec.com)

[www.claytec.de/nl](http://www.claytec.de/nl)

Importeur Nederland:

Ekoplus Bouwstoffen B.V.

Postbus 497  
6200AL Maastricht

Telefoon: +31 (0) 43 30 20 209

E-mail: [info@ekoplus.nl](mailto:info@ekoplus.nl)