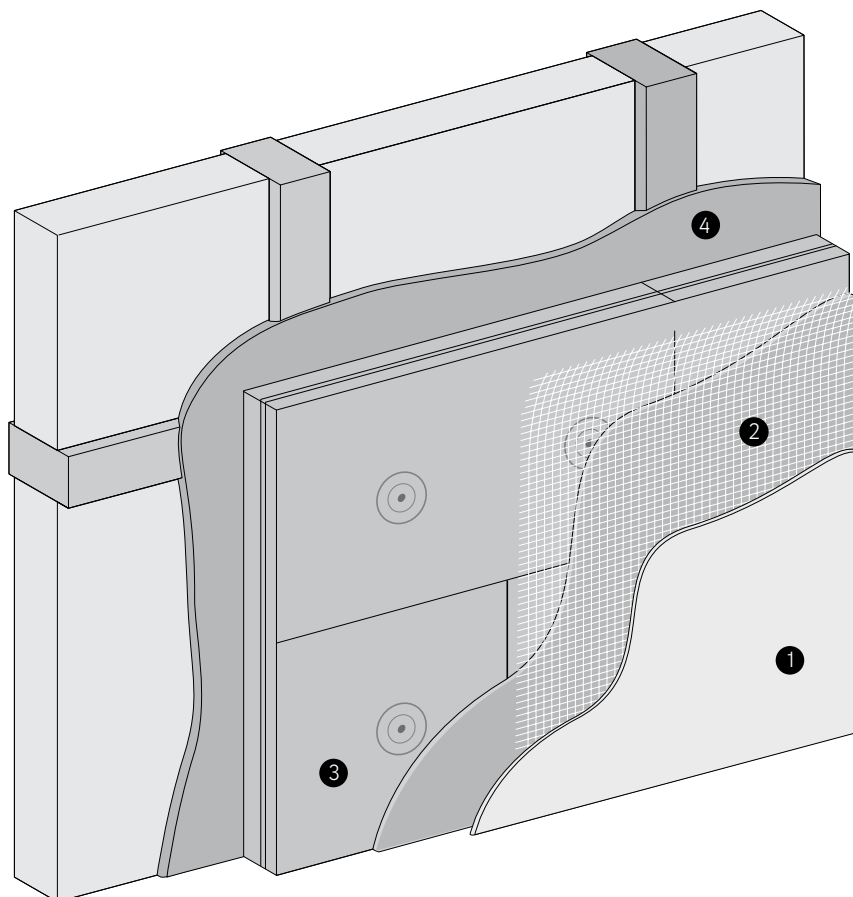


## Binnenisolatie



Binnenwand uit CLAYTEC HVD binnenisolatieplaat  
Binnenwanden uit lichtleem  
Binnenwanden uit lichtleemsteen

# Binnenwand uit CLAYTEC HVD binnenisolatatieplaat



	Laag, product	Dikte	Artikel-nr.
1	Afwerkleem fijn met opstrijksysteem / YOSIMA designstuc	3 mm 2 mm	05.113, diverse Diverse
2	Hecht-en wapeningsmortel of Afwerkleem fijn met vlas- of glasweefsel	3 mm	13.555 35.030 of 35.010
3	CLAYTEC HVD binnenisolatatieplaat	40 mm, 60 mm (80 mm)	09.445, .465 (.485)
4	Egalisatiepleister indien vereist Hecht-en wapeningsmortel	Evt. 10-35 mm 3 mm	05.030, .001 13.555

CLAYTEC houtvezel-isolatieplaten (HV), die geschikt zijn voor directe bepleistering, worden met hecht-en wapeningsmortel aan de binnenzijde van de te isoleren buitenwanden gelijmd. Binnenisolatie wordt bij de sanering en modernisering van gebouwen als alternatief voor buitenisolatie gebruikt. Ze zijn geschikt voor historisch metselwerk en alle gebouwen, die na 1900 zijn gebouwd. Daartoe behoren ook de vele bouwwerken met massieve of dubbelwandige buitenwanden uit 1920 en 1930, maar ook 1950 en 1960. Bijzondere toepassingsgebieden zijn monumenten, vakwerkhuisen en andere gebouwen met overeenkomstig erfgoedwaardige façaden.

# Binnenwand uit CLAYTEC HVD binnenisolatieplaat

De langdurige veiligheid van de binnenisolatie met houtvezel-isolatieplaten is op ervaring, gegarandeerde bouwstofeigenschappen en bouwfysieke berekeningen gebaseerd. Het **CLAYTEC-Systeem met HVD binnenisolatieplaat** intern is in de praktijk en tot in detail getest.

## Vele goede technische redenen maken binnenisolatie aantrekkelijk:

De buitenwanden kunnen ook na de isolatiemaatregelen nog door zonne- (gratis-) energie worden verwarmd. Ze zijn hier niet, zoals bij de buitenisolatie, van gescheiden. De hogere temperatuur van het bouwdeel heeft een aanzienlijk positieve invloed op de energiestroom door de wand.

Binnenisolatie maakt door de energetische ont koppeling van de ruimtelucht en buitenwand-massa de snelle opwarming van de ruimte mogelijk. Dit is heel erg in lijn met het moderne gebruikersgedrag. Hier zijn de geringe isolatiediktes effectief en hebben een gunstig effect op het gehele energieverbruik.

Buitenisolatie heeft meerdere lastige aansluitingen aan het dak en aan de andere bouwde-len, die bij de binnenisolatie niet voorkomen. Er zijn geen kosten voor steigers en buitenbe-pleistering. De lichtinval door de in oudbouw vaak kleine vensteropeningen wordt slechts weinig gereduceerd. Binnenisolatie staat afgeschuinde profielijsten toe, bij buitenisolatie zijn deze optisch maar ook bouwtechnisch lastig te realiseren. Ook bouwvoorschriften (faça-den op de perceelgrenzen, afstandsoppervlakken) kunnen buiten liggende isolatielagen ver-bieden. Binnenisolatie staat bovendien de isolatie van deelvlakken toe, bijv. bij apartemen-ten of saneringen, die alleen ruimtegwijs kunnen worden uitgevoerd.

In vergelijking met andere leembouw-isolatietechnieken heeft binnenisolatie op gemetselde isolatieplaten een hoge isolerende werking bij een geringe laagdikte. Verlies van het bruik-bare woonoppervlak wordt geminimaliseerd. De droogtijden zijn kort.

Het warmtebrug-effect van geïntegreerde bouwde-len is echter een bron voor energiever-lies, maar bouwfysiek bij het CLAYTEC-systeem vaak niet problematisch, zoals wij hieronder weergeven.

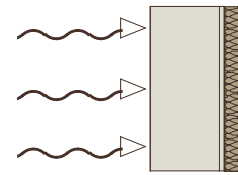
## Bouwstof

Egalisatielagen die met evt.  $D \leq 1$  cm ook als mortelbed kunnen dienen, worden ideaal gespro-ken met leem-isolatiepleister licht (CLAYTEC 05.036, **05.236**) uitgevoerd. Dit draagt bij aan de warmte-isolatie. Leem-basispleister (CLAYTEC 05.001, **05.201**, **05.002**, 10.010) is ook zeer goed geschikt, net zoals leempleister Mineraal (CLAYTEC 05.030, **05.230**, **05.032**, **10.130**). Voor het verlijmen wordt **hechtleem-en wapeningsmortel** (CLAYTEC 13.555) gebruikt.

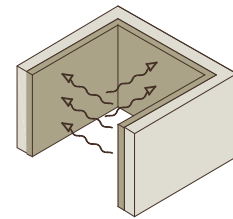
De isolatie gebeurt met CLAYTEC **HVD binnenisolatieplaten** (CLAYTEC **09.445-485**) en sys-teem-bevestigingsmiddelen (CLAYTEC 35.130-150).

Hecht-en wapeningsmortel bindt onafhankelijk van de ondergrond altijd perfect af, bij hecht-kalk- of cement kan dit alleen worden gegarandeerd door kunststof-toeslagstoffen. Hechtleem is diffusie-open en capillair geleidend. Houtvezel-isolatieplaten bestaan uit naaldhoutvezels. Ze kunnen grote hoeveelheden luchtvochtigheid opnemen (absorberen) en tijdelijk opslaan. De mechanische flexibiliteit draagt bij aan de minimalisatie van het risico op pleisterscheu-ren. **Het CLAYTEC formaat van 40 x 102 cm is bijzonder geschikt voor kleine oppervlakken bij restauraties.**

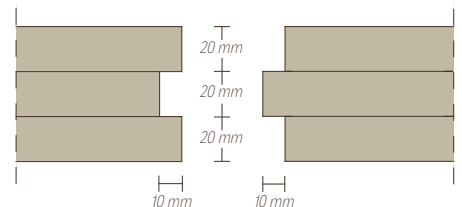
Ook rietstengelplaten (CLAYTEC 34.010) hebben zich zeer goed bewezen.



Gebruik van zonneverwarming



Snelle opwarming van de ruimte



Groef en veer zorgen voor een goede verbind-ing en een effen ondergrond voor de vol-gende bepleistering.

Art.-nr.	Product	Platen/m <sup>2</sup>
09.445	CLAYTEC HVD binnenisolatie-plaat D 40 mm, 380 x 1.200 mm	2,3
09.460	CLAYTEC HVD binnenisolatieplaat D 60 mm, 380 x 1.200 mm	2,3
09.480	CLAYTEC HVD binnenisolatieplaat D 80 mm, 380 x 1.200 mm	2,3

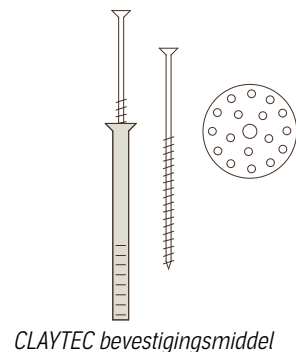
# Binnenwand uit CLAYTEC HVD binnenisolatieplaat



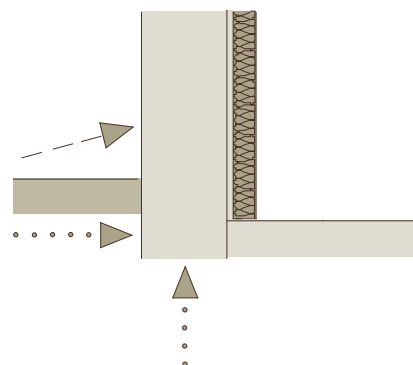
De materiaalbehoefte voor een egalisatielaag (voor het bereiken van een effen oppervlak) of een mortelbed (voor het egaliseren en de directe applicatie van de platen) wordt uit het oppervlak en de gemiddelde applicatiedikte bepaald.

Voor vullingen met hecht- en wapeningsmortel is de mortelbehoefte 4,5 tot 6 l/m<sup>2</sup>. Soorten, leveringsvormen en spreidend vermogen van de verschillende producten kunnen in de tabel worden gevonden.

Art.-nr.	Product	Leverform aardvochtig / droog, Big-Bag (BB) / Zak
05.036/.236	Leemislatiepleister licht	aardvochtig 0,9 t- und 0,45 t-BB
05.001/.201/.002/ 10.110	Basiseem met stro	aardvochtig 1,0 t- und 0,5 t-BB, droog 1,0 t-BB, 25 kg-Zak
05.030/.230/.032/ 10.130	Leempleister Mineraal 20	aardvochtig 1,0 t- und 0,5 t-BB, droog 1,0 t-BB, 25 kg-Zak
13.555	Hechtleem en wapeningsmortel	25 kg-Zak
09.445/.465/.485	HVD binnenisolatieplaat	D 40, D 60, D 80 mm, 380 x 1.200 mm



Als bevestigingsmiddel bieden wij verzinkte stalen schroeven of, afhankelijk van de ondergrond, schroefpluggen. Onze isolatieplaten kunnen met beide soorten en elke lengte worden gecombineerd. Voor de schroefaandrijving worden TORX T30 Bits gebruikt.

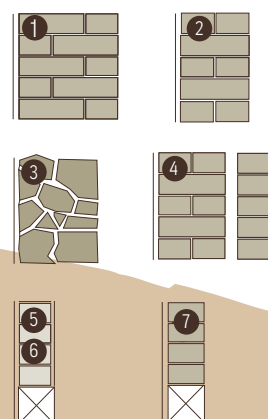


Art.-nr.	Product	Leveringsvorm (VE)	Bevestig./m <sup>2</sup>
35.130/60 - .130/140	Schroef 6 mm. L= 60, 80, 100, 120, 140 mm	Doos 100 stk.	Ca. 6-8
35.140/100 - .140/160	Schroefplug 8 mm. L= 100, 120, 140, 160 mm	Doos 100 stk.	Ca. 6-8
35.150	Isolatieplaat D 60 mm	Doos 100 stk.	Ca. 6-8

### Vochtbescherming en isolatiedikte

Binnenisolatie wordt vanwege de mogelijke condensatievorming in het bouwdeel besproken. Belangrijk is daarbij de mogelijke hoeveelheid van de veronderstelde watervorming, maar ook de plaats in het wandprofiel. In vergelijking tot andere mogelijke vochtigheidsbelastingen van de buitenwand is het gevaar door condensatie in het bouwdeel het meest gering. De waterhoeveelheden, die door toenevend vocht, spatwater en slagregen kunnen binnendringen, zijn meestal van veel meer invloed. Om schade te voorkomen moeten deze gevaren worden uitgesloten.

Risico's door andere vochtbronnen



### Oriëntatiegids U-waarden van verschillende bestaande muren zonder en met isolatie:

Buitenwand	Niet geïsoleerd U in W/m <sup>2</sup> K	Met 40 mm U in W/m <sup>2</sup> K	Met 60 mm U in W/m <sup>2</sup> K	Met 80 mm U in W/m <sup>2</sup> K
1 Baksteen 36 <sup>5</sup> cm	1,36	0,61	0,48	0,40
2 Baksteen 24 cm	1,82	0,68	0,52	0,42
3 Natuursteen 30 cm	2,82	0,79	0,58	0,46
4 Baksteen 24 cm (dubbelwandig)	1,28	0,60	0,47	0,39
5 Vakwerk 14 cm, leem (licht)	1,20	0,57	0,46 *	0,38 *
6 Vakwerk 14 cm, leem	1,69	0,65	0,50 *	0,41 *
7 Vakwerk 14 cm, baksteen	1,93	0,68	0,52 *	0,42 *

\*Niet voor verwerde vakwerkfaçaden aanbevolen

# Binnenwand uit CLAYTEC HVD binnenisolatieplaat

Wij geven de voorkeur aan isolatiediktes van 40 mm of 60 mm. De tabel toont dat er met deze diktes al verbeteringen tot factor 4 bereikt kunnen worden. Daarbij is het ruimteverlies gering. Theoretisch kunnen isolatiediktes van 80 mm voor de betreffende wanden worden aangetoond. In deze gevallen echter moeten mogelijke risico's door extra vochtbronnen en aan aansluitingen (bijv. draagvlakken van plafondbalken z.o.) bijzonder zorgvuldig worden afgewogen, verder moet het bouwproject altijd door een ervaren planner worden begeleid.

Voor verweerde vakwerkfaçades raden wij isolatieplaten van slechts 40 mm dikte aan.

Uitleg over vochtbescherming en toelaatbare regenbelasting van vakwerkfaçades zo. pagina's 10 en 11 evenals het merkblad Vakwerkreparatie conform WTA! Bouwfysieke vereisten aan vakwerkgebouwen.

## Vochtbescherming en isolatiedikte Onderzoek en voorbereiding

Het gebied van de muur in de buurt van de vloer moet worden gecontroleerd op het binnendringen van vocht. In principe mogen de isolatiestoffen uit plantaardige ruwe materialen geen contact maken met continu door vocht belaste bouwdelen. Bij een sterke vochtbelasting zijn horizontale en/of externe verticale blokkeringsmaatregelen evenals droogmaatregelen nodig. Als deze bouwtechnisch onmogelijk zijn, kan een interne sanering met calciumsilicaat- of schuimglasplaten conform de regels van de techniek nodig zijn.

Een extra belasting door bouwschadelijk zout moet bijzonder kritisch in acht worden genomen, omdat het zout de bouwstoffen van de binnenwanden kan verstoren. Door de hygroscopische werking kan er een extra doorvochtiging ontstaan. Zoubelastingen worden bijzonder vaak bij oud metselwerk en in stalgebouwen aangetroffen.

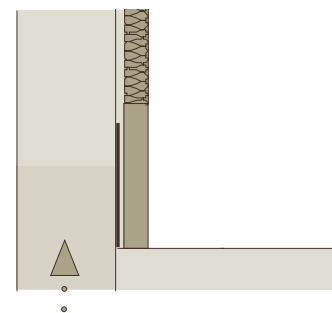
Dichte oude opstrijklagen en blokkerende lagen zoals tegels, lak en olieverf moeten vanuit de binnenzijde van de te isoleren wand worden verwijderd. Ook oud pleister resp. veelvoudige lijmmapplicaties kunnen dicht zijn en dampremmend werken. Een eenvoudige controlemethode is de bevochtigingsspoging. Daarbij wordt water met de kwast opgestreken. Het intrekken binnen enkele minuten wijst op een goede zuigkracht, die als indicatie voor voldoende diffusie-openheid gezien kan worden.

Kalk- en leempleister evenals kalklagen zijn, afgezien van de bovenstaande problemen, diffusie-open en kunnen op het bouwdeel achterblijven. Hetzelfde geldt voor gispleister: een mogelijk tijdelijk sterkteverlies (gipsrot) bij condensaatvorming is tolereerbaar. De vorming van drijfgasmineralen (gipsafgietsel) hoeft bij leemapplicaties niet verwacht te worden, omdat deze geen cementfasen bevatten.

Voor het betegelen in spatwaterzones van douche- en badkamers kunnen de isolatieplaten worden afgedekt met geschikte vochtige droogbouwplaten. De vochtbescherming moet vanwege de organische eigenschappen van de platen zorgvuldig worden uitgevoerd. In principe moeten tegeloppervlakken op binnenisolatie worden geminimaliseerd, z. P. 10.

## Aansluitende bouwdelen

Voor geïntegreerde binnenwanden en dekwanden wordt vaak een flankerende isolatie in het aansluitbereik tot de buitenwand aanbevolen. Het doel is om de energieafvoer te minimaliseren en kritieke oppervlaktekoeling te verhinderen. Hierbij moet er rekening worden



*Voetpunt met afdichting en schuimglasisolatie*

# Binnenwand uit CLAYTEC HVD binnenisolatieplaat

gehouden met storende randen in de ruimte en de aanzienlijke inspanning.

Vanuit energetisch opzicht kan de warmtebrugwerking van het te integreren bouwdeel niet worden betwist. Het gevaar op de vorming van oppervlakcondensatie en schimmel bestaat bij historische bouwstoffen zoals hout en leem echter meestal niet, omdat de thermische geleidbaarheid gering is **als bij andere vaste bouwmaterialen**. Hetzelfde geldt voor tegels met ruwe dichtheden  $\leq 1600 \text{ kg/m}^3$ .

Wanden en deklagen uit sterk thermisch geleidende bouwstoffen, zoals beton moeten altijd voorzien worden van een flankerende isolatie. Bijzondere voorzichtigheid is geboden, indien er al voor de isolatiemaatregelen schimmel is opgetreden. Verder is er voorzichtigheid geboden, indien geforceerde luchtdichtingsmaatregelen voor de minimalisering van de luchtuitwisseling in de winter zijn uitgevoerd. Hetzelfde geldt voor slecht geventileerde ruimtes met een continue hoge luchtvochtigheid.

Een duidelijke veiligheidsreserve ter bescherming van de oppervlakken van geïntegreerde bouwdeelen biedt het vochtopnamevermogen van de wand- en plafondcoatings uit CLAYTEC leempleisters.

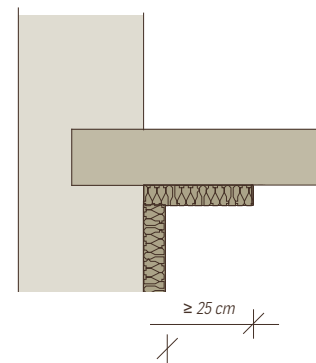
Het openen en later bijwerken van bepleisterde plafondonderlagen en plankvloeren voor het uitvoeren van de isolatie is kostbaar en verstoort de historische bouwsubstantie. In veel gevallen is de plafondconstructie uit hout, stroleem of lichte vulkorrels en luchtinsluitingen geen bouwfysiske kritieke warmtebrug, maar slechts een energetisch zwak punt dat evt. getolereerd kan worden. Als de opening van het plafond vanwege bouwtechnische redenen hoe dan ook noodzakelijk is, moet de isolatie tussen de plafondbalken worden uitgevoerd. Evt. aanwezige holle ruimtes achter parallel tot de wanden verlopende dekbalken moeten worden opgevuld, bijv. met **glas- of hennepwol**. Wandoppervlakken in holle ruimtes boven verlaagde plafonds moeten altijd worden geïsoleerd.

Het draagvlak van plafonds met houten balken is in het specifiek bij betonbouw een kritiek punt. Aan de door de isolatiemaatregelen koeler geworden balkoppervlakken kan er water condenseren, indien er vanwege lekkages (bijv. door de plankscheuren) een grotere hoeveelheid vochtarme ruimtelucht door het bouwdeel stroomt.

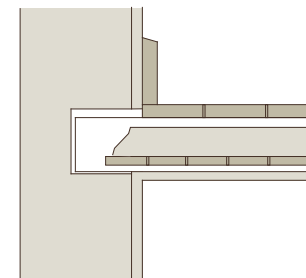
Aangezien de buitenmuur door de binnenisolatie-maatregel min of meer ontkoppeld is van de ruimteverwarming, kan er na regen een langere droogtijd van tegelwanden ontstaan. Overeenkomstig kunnen de balkkoppen langer vochtig blijven.

Vervolgens moet de werkelijke toestand van de houten balken in het draagvlak van het plafond worden onderzocht. Als beschadigde balkuiteinden hoe dan ook vervangen moeten worden, moet dit met de noodzakelijke zorgvuldigheid worden uitgevoerd. In het specifiek moet het direct, contactafsluitend aanbrengen in het metselwerk worden vermeden, de balken worden op een scheidingslaag gelegd (bijv. **folie**, gebitumeerd karton). Ook in de overige oppervlakken mag het hout het metselwerk niet direct aanraken, maar enigszins afstand houden. Naar binnen moet de aansluiting zo luchtdicht mogelijk worden uitgevoerd.

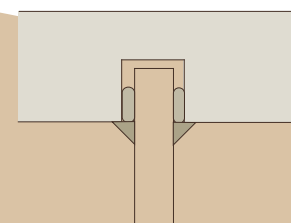
Als het hout intact is, moet het gevaar door luchtinstroming bijv. door voegen van de deklaag worden onderzocht. Vloeren met zeer gesloten voegen en ogenschijnlijk lekkagevrije externe façade-oppervlakken hoeven niet noodzakelijkerwijs te worden opgenomen. Er wordt gewaarschuwd tegen de verstoring van verschillende luchtdichtingsvlakken in de vorm van intacte wand- en plafondpleisterlagen.



*Flankisolatie evt. bij beton,  
bij leem of baksteen meestal niet*



*Draagvlak van een typisch historisch plafond  
met houten balken*



*Afdichting met glas- of hennepwol en leem-  
pleister (op hout evt. met pleisterdrager)*

# Binnenwand uit CLAYTEC HVD binnenisolatieplaat

De theoretisch "perfecte" gedetailleerde oplossing, is vaak alleen maar verondersteld beter dan de werkelijke toestand. Als men kiest voor de opening van het plafond, kunnen voegen tussen het metselwerk en de balken vervolgens met **glas- of hennepwol** worden opgevuld. De luchtdichtheid van de aansluiting kan het best mogelijk door het afstrijken met leempleistermortel worden bereikt. Afdichtingen met tape worden in onregelmatige, oude deklagen slechts zelden naar tevredenheid uitgevoerd. De mortel heeft bovendien het voordeel van de capillaire geleidbaarheid.

De bovenstaande aanwijzingen gelden in principe ook voor het draagvlak van plafondbalken in de vakwerkbouw. Deze zullen echter minder problematisch zijn, omdat deze vrijliggen en daardoor altijd snel drogen of door goed capillair geleidend leem- of kalkmortel zijn omhuld.

Venster- en deurlijsten moeten indien mogelijk worden geïsoleerd. Afhankelijk van de beschikbare plaats kunnen CLAYTEC leem-isolatiepleister licht (CLAYTEC 05.036, **05.236**) of CLAYTEC houtvezelplaten (HVD) van verschillende diktes worden gebruikt. De isolatie dient voor de verhoging van de oppervlakttemperatuur in deze bereiken, om oppervlaktecondensatie te voorkomen. Luchtdoorstromingen aan de vensteraansluitingen moeten worden uitgesloten (luchtdichtheid). Bijzondere voorzichtigheid geldt, indien er voor de isolatiemaatregelen schimmel in het profielbereik is opgetreden. In zeer kritieke gevallen zijn dunne minerale isolatieplaten raadzaam.

Bouwdeelaansluitingen in bestaande gebouwen zijn vaak complexe taken, die de aanwezigheid van een ervaren planner vereisen.

## Bemetselen van de platen

De binnenisolatie uit isolatieplaten vereist in hoge mate effen oppervlakken. Daartoe moet evt. een egaliserende pleisterlaag worden aangebracht. Geschikt zijn CLAYTEC leem-isolatiepleister licht, leem-basispleister met stro of leempleister Mineraal.

Een laag uit oude en nieuwe pleister is ook voor de langdurige vochtbescherming belangrijk: aan de buitenzijde van de isolatie ontstane condensatie wordt hierdoor opgenomen en afgevoerd. Het werk in beperkte omvang ook als verdeellaag voor van buiten binnendringende, kleinere hoeveelheden slagregen.

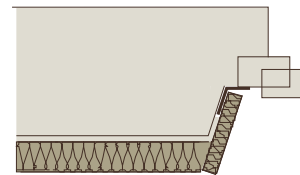
Bij vakwerkwanden met bijzonder brede balken kan door het **vernagelen vastgeniet** van een strook rietweefsel st. 70 (CLAYTEC 34.001) voor een betere pleisterhechting worden gezorgd. Het verwerken van wapeningsweefsel voorkomt scheuren en draagt daarmee bij aan de lekkagevrijheid (wind- en luchtdichting). Alle houten delen moeten voldoende en niet te dun (5-10 mm) bedekt zijn.

De te isoleren bouwdeelen en ondergronden mogen niet meer vochtig zijn. **Egalisatielagen moeten voor de montage van de platen uitdrogen**, om lange vochtbelastingen van de bouwdeelen in de beginperiode te voorkomen. Als de egalisatielaag niet te dik is ( $\leq 10$  mm), kan deze direct als mortelbed voor het indrukken van de platen dienen.

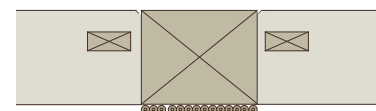
Anders worden de platen met een dunne laag **hechtleem-en wapeningsmortel** (CLAYTEC 13.555) worden verlijmd. De lijm wordt met de getande spaan (rechthoekige vertanding 10 mm) op de achterzijde van de platen aangebracht. Bij een extra applicatie op de wand worden de beide lagen met een getande spaan (rechthoekige vertanding 5-6 mm) kruisgewijs aangebracht. De verlijming aan beide zijden wordt bijzonder vast en consistent,

Art.-nr.	Product	Dikte
09.009	CLAYTEC HV dun	8 mm
09.221	CLAYTEC HFD T+G	20 mm
09.226	CLAYTEC HVD maxi	25 mm

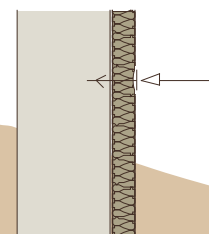
*CLAYTEC houtvezelplaten (HVD)  
voor de profielisolatie*



*Luchtdichting en isolatie in de  
vensterprofielen*



*Rietweefsel op brede balken*



*Aandrukken van de platen met behulp van  
schroefpluggen of schroeven*

# Binnenwand uit CLAYTEC HVD binnenisolatieplaat

in het bijzonder bij profielplaten moet er op deze wijze te werk worden gegaan. De lijm moet zo worden aangebracht, dat er ook in het bereik van de vertanding nog een dunne mortellaag blijft staan.

De isolatieplaat wordt goed in het mortelbed of in de vers aangebrachte hechtmassa in- en aangedrukt. **Volvlakse, een zo foutvrij mogelijke contactsluiting (min. 80% van het oppervlak) met de ondergrond moet gegarandeerd zijn.** De ribbels in de lijm worden door het aandrukken sterk gereduceerd en gelden niet als foutieve punten. De groef-en-veer-verbinding van de CLAYTEC HV binnenisolatieplaat zorgt voor een zeer effen bepleisteringsondergrond, ook in het stootbereik.

Naast de mechanische functie heeft de volvlakse verlijming de belangrijke functie om een terugstroming van de platen met vochtarme ruimtelucht te voorkomen. De volgende bevestiging met schroeven of pluggen dient niet alleen voor de stabiliteit te waarborgen, maar ook om de volvlakse verbinding te garanderen. Door de bevestiging worden de platen goed in de **hechtleem-en wapeningsmortel** gedrukt.

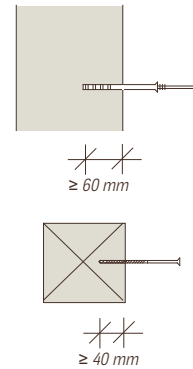
De isolatieplaten worden met lange schroefpluggen (CLAYTEC 35.140/100-160) in het metselwerk van de buitenwand bevestigd. Voor de vakwerkwallen worden voor de bevestiging in het balkwerk en in de leemvullingen schroeven (CLAYTEC 35.130/60-140) gebruikt. Bij massieve ondergronden moeten **schroefpluggen ca. 60 mm** in de bestaande wand grijpen. Bij houten ondergronden is een verankeringsdiepte van de **schroeven van ca. 40 mm** in het vaste hout voldoende. Bij leemondergronden moeten de schroeven afhankelijk van de sterkte langer zijn. In de vakwerkvullingen wordt er voorzichtig geschroefd of geboord, schokken moeten worden vermeden. Het type en de lengte van de bevestigingen wordt door de vaak wisselende ondergronden in oudbouw bepaald. Het is raadzaam om altijd meerdere en voldoende lange bevestigingsmiddelen op de bouwplaats bij de hand te hebben.

Elke plaat wordt met isolatieplaten (CLAYTEC 35.150) aan minimaal twee punten bevestigd. Verticaal gezien liggen deze centraal. Horizontaal bedraagt de randafstand ca. 25 cm, de afstand onder elkaar is derhalve ca. 50 cm. De randafstand van de bevestiging dient zo mogelijk niet minder dan 60 mm (asmaat tot aan de rand) te bedragen. De isolatieplaten worden in zoverre aangetrokken, dat hun oppervlak voor de latere dunne pleisterapplicatie zo vlak mogelijk is met het plaatoppervlak.

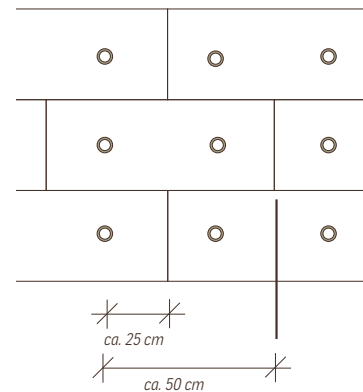
Door de groef-en-veer-verbinding van de Claytec-isolatieplaten wordt een goede doorlopende verbinding gegarandeerd en worden pleisterscheuren voorkomen.

Het bijsnijden van de platen gebeurt meestal met de steek- of handcirkelzaag, ook ander gereedschap is geschikt. Bij het aanbrengen begint men meestal in de linker onderste wandhoek. Bij de eerste plaat wordt **links op groefdiepte afgezaagd om holtes te voorkomen en dezelfde procedure wordt gevolgd bij de vloeraansluiting- links op groefdiepte afgezaagd om holtes te voorkomen en dezelfde procedure wordt gevolgd bij de vloeraansluiting.** Dit kan tevens door het afstrijken met leemmortel worden bereikt. In de ruimtehoeken zijn er geen verstekverbindingen noodzakelijk. Het scheurgevaar in de ruimtehoeken kan ook door het in elkaar grijpend aanbrengen worden geminimaliseerd.

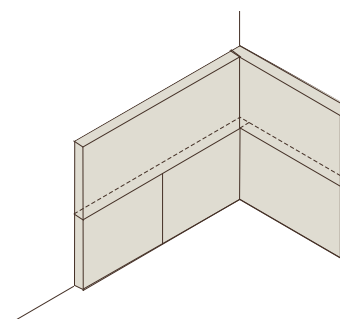
De platen worden in de bestaande bouw geïntegreerd, d.w.z. aangebracht zonder doorlopen-



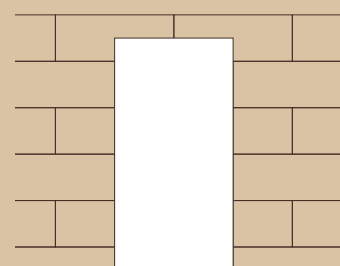
Verankeringsdiepten



Schroefafstand, plaatafstand



In elkaar grijpend plaatsen in ruimtehoeken



Indeling van de platen op openingen



# Binnenwand uit CLAYTEC HVD binnenisolatieplaat

de verticale voegen. De afstand moet minimaal 25 cm bedragen. De verticale en horizontale begrenzingen van venster- en deuropeningen mogen niet door plaatverbindingen lopen. Dit moet al bij het begin van de werkzaamheden in acht worden genomen. Als alternatief moet er een oplossing worden gecreëerd met kleinere bijsnijdingen.

## Verdere behandeling

Meestal hoeven er voor de bepleistering geen uitdrukkelijke droogtijden te worden aangehouden, er kan snel verder worden gewerkt. Als er met mortelbed (dikte  $\leq 10$  mm) is gewerkt, moet dit echter voldoende vast zijn.

Ruimte  $\geq 1$  mm breedte evt. met **CLAYTEC afwerkpleem fijn 06 of hechtpleem-en wapeningsmortel** uitspachtelen en laten drogen. Platen zorgvuldig ontstoffen.

Dunne coating: De oppervlakken worden 3 mm dik voorzien van **afwerkpleem fijn 06 of hechtpleem-en wapeningsmortel**. Het kan ook met de pleistermachine worden opgespoten, rusttijden zijn bij deze toepassing niet noodzakelijk. In het nog natte oppervlak wordt vlas- of glasweefsel vlak verwerkt. Na het drogen YOSIMA designstuc op correcte wijze aanbrengen. Voor het YOSIMA leemfinishsysteem of het CLAYFIX leem-opstrijksysteem de mortelweefsellaag zeer zorgvuldig uitvoeren (~~= schroefgaten en verdiepingen vooraf sluiten en punten laten drogen~~), ~~bij voorkeur dun met afwerkpleem fijn bepleisteren~~. Behalve eventuele kieren bij de voegen, ook schroefgaten en uitsparingen vooraf dichten (plekken laten drogen). Wanneer de weefselversterkte pleister of wapeningsmortel enigszins is uitgehard, wordt het oppervlak opnieuw dun bedekt met wat materiaal vers-in-vers (ongeveer korreldikte). Als alternatief kan, nadat de wapeningslaag is opgedroogd, met een aparte laag **CLAYTEC afwerkpleem fijn 06** worden gewerkt.

Dikke coating: De oppervlakken worden met de primer DE RODE voorbehandeld. Leem-basispleister met stro, leempleister mineraal of SanReMo worden in een laagdikte van max 8 mm op de wandoppervlakken aangebracht. In het nog natte oppervlak wordt vlas- of glasweefsel vlak verwerkt. Laten drogen. De mogelijke totale dikte van de pleister bedraagt max. 15 mm, **de toepassing is dan minstens tweelagig**.

Wandverwarming: Voorbereiden van de oppervlakken met de primer DE RODE of met een vulling van hecht- en wapeningsmortel. Laten drogen. Voorspuiten tot max. 8 mm met een van de bovenstaande leempleistermortels. Na het drogen opvullen tot buisopzetstukken van de wandverwarming. ~~Droging van de gehele basispleister met verwarmingsondersteuning~~. Verder, zie CLAYTEC "Werkblad leempleister".

Aanwijzing: De zuigkracht van houtvezel-isolatieplaten is aanzienlijk kleiner dan bij massieve bouwstoffen, zoals bijv. tegels, bij dikke pleisterlagen moet daarom de absolute droging bijzonder zorgvuldig gepland en bewaakt worden, zie CLAYTEC "Werkblad leempleister".

De gehele pleisteropbouw in de ruimte moet zo worden uitgevoerd, dat lekkages worden geminimaliseerd. In massieve bouwondergronden kan er meestal een goede luchtdichting worden bereikt. Zichtbare plafondbalken moeten zeer zorgvuldig worden ingepleisterd. In vakwerkhuzen zal een perfecte luchtdichtheid in veel gevallen niet haalbaar zijn met een redelijke inspanning. **Undichtheden moeten indien mogelijk echter door goed handwerk worden opgelost, Dennoch sind undichte Stellen durch gute handwerkliche Arbeit nach Möglichkeit zu schließen**, bijv. door het afstrijken van voegen. Gedetailleerde gegevens over de opbouw, verwerking en oppervlakbehandeling van leempleister, zie CLAYTEC "Werkblad leempleister".

# Binnenwand uit CLAYTEC HVD binnenisolatieplaat

De oppervlakken mogen alleen van diffusie-open opstrijklagen worden voorzien. Stroomingen moeten worden beperkt tot de absoluut noodzakelijke omvang, grote oppervlakken met tegels zijn niet toegestaan,

## Elektro-installaties

Elektro-installaties in de isolatielaag moeten in principe worden vermeden. Als alternatief raden wij een speciaal sokkelprofiel of het aanbrengen van installaties in **ongeïsoleerd wanden**. Als installaties in CLAYTEC **HVD binnenisolatieplaten** onvermijdelijk zijn, moeten de volgende aanwijzingen in acht worden genomen:

- Kabels moeten onder de isolatie doorlopen, bijv. in egalisatielagen.
- Alleen enkele of dubbele elektrische contactdozen worden aanbevolen. Multifunctionele contactdozen zorgen voor grote warmtebruggen.
- Als luchtdichte elektrische contactdozen worden contactdozen van Kaiser-Elektro met luchtdicht, elastisch afdichtingsmembraan aanbevolen (art.-nr. 1055-21).
- De luchtdichte contactdozen in de basispleister moeten zijdelings en aan de achterzijde volledig met hecht-en wapeningsmortel of een snel afbindende tegellijm, etc. worden ingebed.
- Vanuit de koude naar de warme zijde van de binnenisolatie moeten kabels luchtdicht worden aangebracht, buizen niet geschikt.

## Bevestiging van bijzondere afzonderlijke lasten

De bevestiging van grote lasten, zoals verwarmingslichamen en hangkasten moeten door de isolatieplaat in de wandconstructie of op ingebouwde vierkante houten balken plaatsvinden. De bevestiging van kleinere lasten, zoals schilderijen, lampen, radiatoren, etc. gebeurt met inschroefbevestigingen, die in de voltooide en bepleisterde isolatieplaat worden geschroefd. Geschikt zijn bijv. de 39 mm lange inschroefbevestigingen. Verdere aanwijzingen, zie ook brochure CLAYTEC/TOX "Vaste bevestiging in leem" onder [www.claytec.de](http://www.claytec.de).

## Vochtbescherming massieve wanden enkel- en dubbelwandig 1-4 vakwerk wanden bekleed 5-7

Voor de voorbeelden op pagina 4 zijn oriënterend bijvoorbeeld hygrothermische simulaties uitgevoerd. Het werd uitgevoerd met inachtneming van een sterke slagregenbelasting in regio's ver van zee in Duitsland en gegarandeerde slagregendichtheid conform het WTA-merkblad 6-5:2014-04. Bij een bouwfysische beoordeling door een planner op locatie kunnen de binnenisolatiemaatregelen objectafhankelijk, onder de werkelijke omstandigheden worden beoordeeld. Bij gebouwlocaties > 680 m onder NN moet de bouwfysische geschiktheid apart worden gecontroleerd.

## Vochtbescherming visueel vakwerk niet verweerd 5-7

Er zijn geen hygrothermische simulaties aanwezig. 40 en 60 mm dikke binnenisolaties bewijzen zich in de praktijk al vele jaren lang. Bepalend is de uitsluiting van meer dan **sporadische sterkere** verwerking. Ook hier voor de beoordeling door een planner op locatie absoluut aangeraden. Bij gebouwlocaties > 680 m onder NN moet de bouwfysische **geschiktheid onschadelijkheid** apart worden gecontroleerd.

## Vochtbescherming vakwerk wanden, visueel vakwerk verweerd 5-7

Voor visueel vakwerk, dat zoals in de volgende paragraaf beschreven door weersinvloeden wordt belast, raden wij 40 mm dikke binnenisolatie aan. Hiermee wordt gestreefd naar een

# Binnenwand uit CLAYTEC HVD binnenisolatieplaat

compromis tussen de eisen van de Wissenschaftlich-Technischen Arbeitsgemeinschaft für Bauwerkserhaltung und Denkmalpflege e.V. (WTA) voor de vochtbescherming van visueel vakwerk en DIN 4108 voor minimale warmtebescherming. Met betrekking tot de beperking van de hoeveelheid condenswater wordt de isolatie beschouwd als controlevrij.

## Uitleg over de toelaatbare regenbelasting van vakwerkfaçaden

Visuele vakwerkwanden mogen volgens de WTA en andere deskundigen slechts in beperkte mate worden blootgesteld aan regen. De slagregenbelasting van zichtbare façades dient minder dan 140 l/m<sup>2</sup> per jaar te bedragen. De grenswaarde komt overeen met de belastinggroep I conform DIN 4108.

Vooraf in regio's uit de slagregenbelastingsgroep II en III conform DIN 4108 moet de blootstelling kritisch worden gecontroleerd. De werkelijke weerbelasting van een façade kan altijd alleen in concrete afzonderlijke gevallen worden beoordeeld. Criteria zijn bijvoorbeeld:

- Locatie vrij in een landbouwomgeving of beschermd [bijvoorbeeld in de bebouwing \(bijv. in het dorp of kleine stadskern\)](#)
- Windrichting (weerszijde **of** afgewende zijde)
- Toestand van de balkoppervlakken
- Aandeel van het door weer aangetaste balken
- Toestand van de façades van de omringende bebouwing
- Sporen van eerdere deklagen of **vlak pleister op het gehele vakwerkoppervlak**

Voor vakwerkfaçades met de hierboven beschreven, begrensde regenbelasting raden wij isolatieplaten van 40 mm dikte aan. Sterk belaste façades moeten door bekledingen of

	Ongeïsoleerde wand	Houtvezel-isolatieplaat 60 mm	Rietstengelplaten 20 mm
Vakwerk, leemvul. ca. 1000 kg/m <sup>3</sup>	41	44	34-38
Vakwerk, vulling baksteen	45	48	38-42
Vakwerk, vulling puin	47	50	40-44
Massieve wand 24 cm, oude baksteen, etc.	50	53	43-47

volvlakse bepleistering tegen verwerking worden beschermd.

## Geluidsbescherming

Geluidsisolatiematen  $R_w$  zonder en met binnenpanelen in dB conform berekeningen van het SWA-Instituut, Aachen (geëxtrapoleerd uit meetwaarden en theoretische aannames)

### Let op:

Alle gegevens van het werkblad gelden alleen bij een volledige toepassing van de beschreven Claytec bouwstof als systeemoplossing. Dijk afwijkingen kan niet meer van een systematische functionele veiligheid worden uitgegaan. Dijk het systeem horen ook alle dekpleisters en coatingen in de ruimte.

De informatie in de werkbladen komt overeen met vele jaren ervaring bij de uitvoering van leembouwwerkzaamheden en de toepassing van onze producten. Hieraan kan geen juridische binding worden ontleend. Voldoende vakmanschap en de nodige kennis van de overeenkomstige constructies zijn vereist. Hiervoor geldt de meest recente, actuele versie van het werkblad, te vinden op bijvoorbeeld [www.claytec.de](http://www.claytec.de). Kopiëren en publiceren is ook niet toegestaan in uittreksels. Copyright CLAYTEC GmbH & Co. KG

### Let op:

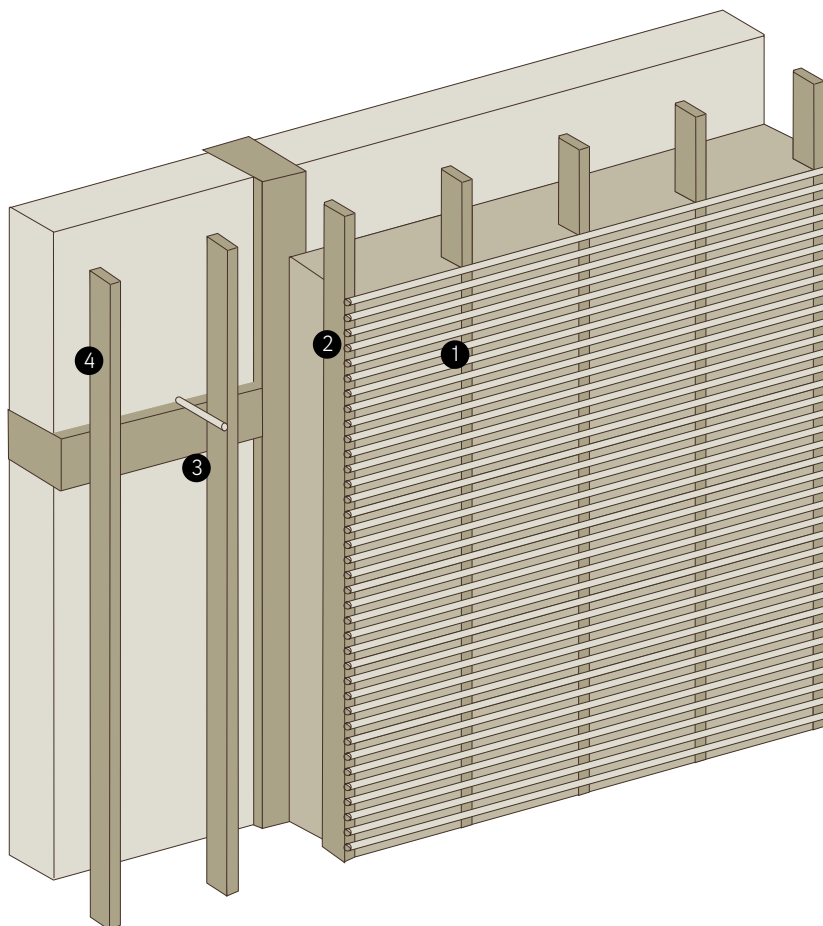
Die Angaben des Arbeitsblattes entsprechen langjähriger Erfahrung bei der Ausführung von Leimbauarbeiten und der Anwendung unserer Produkte. Sie ersetzen nicht die planerische und bauliche Auseinandersetzung des Anwenders mit dem konkreten Anwendungsfall. Vorausgesetzt werden stets ausreichende handwerkliche Erfahrung und die notwendigen Kenntnisse aus den entsprechenden Baugewerken.

Die in diesem Arbeitsblatt beschriebenen System-Leistungsmerkmale und die System-Anwendungssicherheit können nur gewährleistet werden, wenn ausschließlich und alle empfohlenen CLAYTEC Produkte für die beschriebenen Bauteilbauten verwendet werden. Alle Angaben und System-Gewährleistungen gelten nur für den Einsatz von Dämmplatten, die bei CLAYTEC bezogen worden sind.

Es gilt die jeweils neueste, aktuelle Version des Arbeitsblattes, diese ist bei Bedarf z.B. unter [www.claytec.de](http://www.claytec.de) erhältlich. Änderungen und Irrtümer vorbehalten.

Die Arbeitsblätter und Leifäden unterliegen gewerblichen Schutzrechten. Sie dürfen nur als Unterstützung zur Verarbeitung unserer Produkte verwandt werden. Kopie und Veröffentlichung sind auch in Auszügen nicht gestattet.

# Binnenwanden uit lichtleem



	<b>Wandopbouw</b>	<b>Afmetingen</b>	<b>CLAYTEC-producten</b>
1	Rietweefsel St. 70	--	34.001
2	lichtleem	D = 10-15 cm	03.011, 03.040
3	Bevestiging	--	--
4	Latten bijv. 24 x 48 mm	--	--

Met lichtleem, dat tussen een bestaande buitenwand en een "verloren paneelwand" wordt gemonteerd, worden buitenwanden aan de binnenzijde geïsoleerd.

Als alternatief voor de buitenisolatie wordt deze techniek bij historisch visueel vakwerk en andere van buiten zichtbare constructies toegepast. De vultechniek is overal noodzakelijk waar grote oneffenheden, afwijkingen van loodlijn en vlucht, evenals uitsteeksels en uitsparingen van de aanwezige buitenwand geëgaliseerd moeten worden. De vaak zeer verschillende dikke vakwerkbalken kunnen eenvoudig in het paneel worden ondergebracht. Lichtleem is een plastisch, licht vormbare bouwstof, waarmee de talrijke holle ruimtes en spleten van een vakwerkconstructie veilig gevuld kunnen worden.

Lichtleem wordt in een vochtige toestand ingebouwd. Het materiaal moet ongehinderd van ongeschikte bekistingsmaterialen en tot een grote eigen laagdikte voldoende lang uitdrogen.

**Bouwstof**

De benodigde bouwmaterialen zijn houtlichtleem (CLAYTEC 03.011) of lichtleem met geëxpandeerd klei (CLAYTEC 03.040) evenals rietweefsel st. 70 (CLAYTEC 34.001). Het lichtleem wordt gereed voor de inbouw in een aardvochtige tot plastische consistentie geleverd en moet binnen twee weken na levering worden verwerkt. 0,9 t houtlichtleem in Big-Bag levert ca. 0,9 m<sup>3</sup> voltooid bouwdeel, 1t lichtleem met geëxpandeerd klei **wordt slechts licht verdicht. in een big bag levert ongeveer 1,0 m<sup>3</sup> afgewerkt bouw materiaal op.** De onderconstructie wordt meestal uit daklatten 24x48 mm of 30x50 mm geproduceerd. Er is ca. 6 m per m<sup>3</sup> wandoppervlak nodig, daarin is ook de behoefte voor hulpconstructies, vensteromlijstingen, etc. omvat.

**Uitgangssituatie en voorbereiding**

Het gebied van de muur in de buurt van de vloer moet worden gecontroleerd op het langdurig binnendringen van vocht. Ervaring heeft geleerd dat de binnenpanelen een bepaalde tolerantie tegenover vochtbelastingen hebben. Bij een sterke vochtbelasting moeten horizontale of externe verticale blokkeringsmaatregelen worden genomen. Als dit niet mogelijk is, dan kan een interne afdichting met o.a. bitumen het enige mogelijke alternatief zijn. De dan theoretisch ontstane condensatie kan in vele concrete gevallen worden genegeerd, een kritische afweging is echter in de afzonderlijke gevallen noodzakelijk.

Een extra belasting van het wandbereik in de buurt van de vloer door bouwschadelijk zout moet bijzonder kritisch in acht worden genomen, omdat het zout de bouwstoffen van de binnenwanden kan verstoren. Door de hygroscopische werking kan er een extra doorvochtiging ontstaan. Zoutbelastingen worden bijzonder vaak bij oud metselwerk en in stalgebouwen aangetroffen. Eenvoudige maatregelen zoals binnenzijdige afdichtingen kunnen ertoe leiden, dat het zout in de wand alleen maar toeneemt. Overeenkomstig zijn er voor horizontale of externe verticale blokkeringen weinig alternatieven.

Afgezien van de hierboven beschreven, in afzonderlijke gevallen evt. noodzakelijke binnenzijdige afdichting van het onderste wandbereik, moeten dichte oude opstrijklagen en blokkerende lagen zoals tegels, lak en olie verf van de binnenzijde van de te isolerende wand worden verwijderd. Kalk- en leempleister evenals kalkopstrijklagen kunnen daarentegen op het bouwdeel achterblijven.

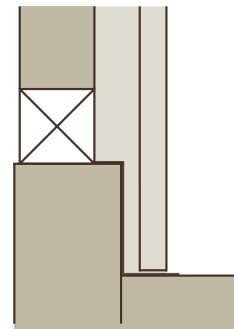
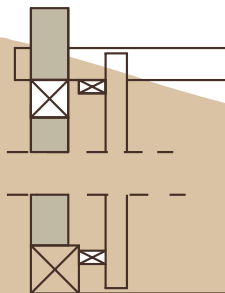
Als de binnenwand op capillaire geleidende bouwstoffen, zoals beton wordt gebouwd en het gevaar op toenemend vocht niet zeker kan worden uitgesloten, moet de onderste opstaande rand door de inbouw van gebitumeerd karton of folie worden beschermd. Er wordt net zo te werk gegaan als bij het aanbrengen van houten dwarsliggers.

In afzonderlijke gevallen moet worden afgewogen of door de verwijdering van het plafondrandbereik bouwvrijheid gecreëerd kan worden. De vulling wordt daardoor vereenvoudigd. Aan de andere kant zijn er de kosten voor de verwijdering en, in de monumentenzorg, verlies van bestaande bouw. Ook de aspecten voor de wind- en luchtafdichting moeten in deze samenhang in acht worden genomen.

**Bouw van de lichtleemwand**

Vervolgens worden ruimtegwijs telkens boven en onder horizontale latten aan de aanwezige buitenconstructie bevestigd. Deze vormen de loodlijn en vlucht voor de latere onderconstructie, ook de paneelsterkte wordt vastgelegd. Een niet correcte uitvoering van de loodlijn of vlucht van het paneel is natuurlijk eveneens mogelijk.

De mogelijke dikte van de lichtleempanelen is vanwege droogredenen op max. 15 cm begrensd. Bij buitenwanden uit diffusie-open en capillair goed geleidende bouwstoffen zoals stroleem, leemsteen of historische baksteen mag het binnenpaneel tot max. 20 cm dik worden uitgevoerd.

*Duur van de verwerkbaarheid**Toenemende vochtigheid**Zoutbelasting**Voorbeeld uitvoering basispunt**Binnendringen in het plafond**Constructie van het latwerk*

De verticale latten van de onderconstructie worden boven en onder aan de horizontale latten of drempel -en raamhout bevestigd. De afstand van de verticale latten tot elkaar bedraagt 30-35 cm. Voor het latwerk moeten de venster- deuraansluitingen minimaal grof worden vastgelegd. Schuine vensterprofielen kunnen de nadelen van een grotere wanddikte in termen van lichtinval en helderheidseffect compenseren. De hoek van de profiellijsten dienen niet vlakker dan 30 graden te worden geselecteerd. Vensters en deursteunen worden met kanthouten aangemaakt. Bij het latwerk van de binnenhoeken van de lichtleemwand moet bedacht worden dat de uit beide richtingen komende **paneelwand-rietbekisting** telkens een eindconstructie nodig heeft.

De onderconstructie moet vast en trekzeker met de bestaande wand worden verbonden. In het midden van de lengte (max. na 1.20 m) moeten de verticale latten tegen de bij het vullen ontstane trekbelasting worden geborgd. **Dit kan met** houten latten, verzinkte draad of verzinkte perforatieband **gebeuren-zijn hiervoor geschikt**.

Aan de verticale latten wordt het 70-strengen rietstengelweefsel met verzinkte draad van 1,2 - 1,6 mm dikte vastgeklemd, de stengels liggen horizontaal. De klemmen moeten verzinkt en min. 25 mm lang zijn, hun afstand tot elkaar moet 5-7 cm bedragen. De hoogte van het te vullen segment bedraagt tot 30-50 cm. De rietstengelmatten moeten rechts en links op een lat eindigen resp. mogen slechts weinig uitsteken, in het de praktijk kunnen de matten niet worden gestampt. Leembouwplaten zijn als verloren paneelwand ongeschikt.

Lichtleem kan eenvoudig gescherpt en getransporteerd worden, voor het hoogtetransport op de bouwplaats zijn bijv. hellende liften geschikt. Het materiaal wordt met scheppen of vorken ingebracht en met een eenvoudig apparaat (**latsegmenten, etc.**) (**houten profielen, etc.**) in zoverre verdicht dat het paneel verzadigd en de holle ruimte gevuld is. Lichtleem wordt niet ingestampt, een zo hoog mogelijke en niet meer stijgende comprimering wordt niet nagestreefd. Aan het begin van de werkzaamheden moet de kwaliteit van de vulling en de voldoende bevestiging van de rietstengels vaak worden gecontroleerd.

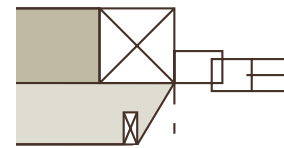
Spleten op profielstijlen en steunen kunnen met (**na het vullen te verwijderen**) **gevellijsten bekistingspanelen; deze worden verwijderd na het opvullen. (pleisterdrager op het bouwdeel resterende) houtwolplaten worden bedekt**. Als **de spieten** minder dan 6 cm breed zijn, kan de zijdelingse paneelwand worden genegeerd.

De paneelwand moet zo dicht mogelijk in de buurt van het plafond van boven worden gevuld. De laatste bovenste stroken worden van voren verstopt, vervolgens wordt het rietwstengelweefsel ook in dit bereik als pleisterdrager vernageld. Plafondbalken, die tot het verweerde bereik doorlopen, moeten zorgvuldig omhuld en gevuld worden. Bij een goede uitvoering hoeft er geen rekening meer te worden gehouden met krimpen of zakken van lichtleempaneel.

Op de bovenste verdieping en bij ontbrekende bodemplaten op de begane grond kan het gewicht van het binnenpaneel door vastgeschroefd kanthout of door een op de plafondbalk aangebrachte dikke plank worden aangebracht. Deze basis moet vaak slechts een deel van de last opnemen, het binnenpaneel steunt ook op de opkanten, zoals bijv. de vakwerkljst.

#### **Variant: Houtlichtleem met wandpanelen**

Ook wandpanelen uit planken of bekistingspanelen, die direct na het inbrengen van het lichtleem worden verwijderd, kunnen geplaatst worden. et resultaat is echter vaak een onveilige pleisterondergrond omdat het lichtleem niet noodzakelijkerwijs voldoende verdicht is om een voldoende stevig oppervlak te produceren.



*Vensteraansluiting  $\leq 30^\circ$*



*Ontwikkeling van de binnenhoek*



*Stoten op de onderconstructie*



*Geen stoten in de praktijk!*



*Spleten op profiellijsten op o.a.  $\geq 6$  cm*

*Lastafvoer*

Versteving achteraf van het lichtleem is inspannender en duurder dan de werkzaamheden met verloren paneelwand uit rietstengelweefsel. Bij wandpanelen is ook de hoeveelheid werk duidelijk hoger dan bij panelen uit rietstengelweefsel.

#### **Variant: Totaal wanddwarsprofiel uit isolatielichtleem**

In de vakwerkbouw kan ook het totale wanddwarsprofiel uit lichtleem worden uitgevoerd, bijv. al de reparatiemaatregelen op het vakweek de gedeeltelijke demontage van oude vullingen noodzakelijk maken.

**De inbouwdikte is ook vanwege droogredenen op max. 30 cm begrenst. De buiten- en binnenpanelen moeten uit rietstengelweefsel bestaan, dat de droging niet hindert.**

De buitenste latten kunnen als staken in een balkgroef worden uitgevoerd. De stengels van het rietstengelweefsel kunnen horizontaal of verticaal verlopen, meestal zullen de staken verticaal en het rietstengelweefsel horizontaal zijn. De afstand tussen de voorkant van de balken het midden van de groef bedraagt 3-4 cm, om een voldoende **sterke dikke** pleisteropbouw (ca. 1,5 cm vanuit de voorkant rietstengels) mogelijk te maken. De staken dienen niet langer dan 1,0 m zijn, de afstand tot elkaar dient niet meer dan 30 cm te bedragen (asmaat). Tussen de zijdelingse staken en de balken moet een afstand van 1-2 cm blijven. Ook de op de rand aanwezige staken moeten in de balkengroef worden geklemd. Vanwege het gevaar op een waterhoudende spleet tussen het lat- en balkoppervlak mag er in geen geval in de balken genageld of geschroefd worden.

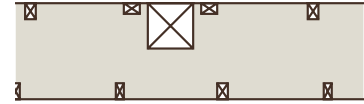
Het rietstengelweefsel moet zorgvuldig in het paneel worden ingebracht. De bevestiging gebeurt zoals aan de binnenzijde, echter met RVS-draad.

De vulling met lichtleem moet vooral onder horizontale balken zeer zorgvuldig en tot aan de buitenste rietstengels doorlopend en zonder holle ruimtes worden uitgevoerd.

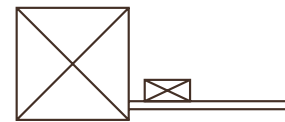
Voor de applicatie van de buitenpleister moet het lichtleem volledig doordrogen.

#### **Droging**

Bij de planning van de bouwtijd moet de droogtijd altijd in acht worden genomen, als vuistregel kunnen 8-12 weken worden aangehouden. In het verleden werd de inbouw van lichtleem alleen voor het warme jaargetijde (April tot September) aanbevolen. Met de huidige mogelijkheden van machinale droging en bouwplaatsverwarming kunnen lichtleemwerkzaamheden ook in de winter goed worden uitgevoerd. In elk geval geldt absoluut dat tijdens er de droogtijd voor een continue doorticht (24 uur per dag!) wordt gezorgd, zodat ononderbroken vochtabsorberende buitenlucht voorbij het gehele binnenwandvlak kan lopen. Dit geldt in het bijzonder in de vochtige en warme zomermaanden, de luchtwisseling moet dan bijzonder groot zijn, omdat de vochtabsorbering van de lucht gering is. Schimmel, die vooral in de late zomer optreedt, is altijd een teken van te lage droging. In dit geval moet de droging direct worden geforceerd. Het is eenvoudig en veilig om de droging onder de verantwoordelijkheid van het uit te voeren leembouwbedrijf te laten vallen.



*Schets wandopbouw*



*Afstand tussen staken en vakwerkbalken*

*Schimmelvorming*

**Binnenpleister**

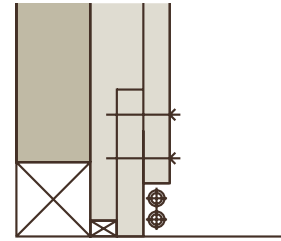
De bepleistering kan worden uitgevoerd, als het binnenpaneel ogenschijnlijk droog is. De binnenpleisterlaag moet gebruikt worden om lekkages te minimaliseren. In een vakwerkhuis zal de volledige luchtdichtheid in de meeste gevallen niet mogelijk zijn. Echter moeten lekkages zoveel mogelijk worden geëlimineerd, bijv. door handwerkmethodes zoals het voegen van spleten of het afstrijken van beschadigde plekken. Welke zachte leempleister-opbouw geschikt is, staat in het CLAYTEC "Werkblad leempleister" beschreven.

**Nog vragen?**

Verticale installatie-schachten kunnen bij de bouw van latwerk worden voorzien. Zonder veel inspanning kan ook een uitsparing in het bereik van het basispunt van het paneel worden gerealiseerd, dat dan als horizontaal vermogenskanaal voor elektrische-, sanitaire- of verwarmingsleidingen dient. Een bouw fysiek voldoende warmtebescherming en de bescherming tegen condensatie moeten ook in het bereik van de leidingen zijn gegarandeerd.

Elektrische leidingen kunnen horizontaal in de tussenruimtes van het rietstengelweefsel worden geplaatst, verticaal worden deze aan latten bevestigd. De openingen van de contactdozen in de basispleister worden door het wegsnijden van de rietstengels en het uitnemen van het lichtleem gecreëerd, de contactdozen worden in gips ingebracht en kunnen bovendien door hun achterwand worden vastgeschroefd. Natuurlijk kunnen ook alle leidingen voor de uitvoering van het paneel worden gemonteerd.

Schilderijen of kleine kasten kunnen met lange houtschroeven ( $\geq 6 \times 140$  mm) worden bevestigd, die goed verankerd kunnen worden in de structuur van de spanen en toeslagstoffen. Voor verwarmingslichamen, hangende kasten, etc. moet er een plank of kanthout worden aangebracht. Zware voorwerpen kunnen ook met injectie-ankers worden bevestigd.

*Lekkagevrijheid**Installatieschacht op basispunt**Elektro**Bevestigingen*



## Warmtebescherming

U-waarde zonder en met binnenpanelen uit lichtleem

Buitenwand	Niet geïsoleerd	Met D = 10 cm U in W/m <sup>2</sup> K	Met D = 15 cm U in W/m <sup>2</sup> K
1 Baksteen 36 <sup>5</sup> cm	1,36	0,75	0,62
2 Baksteen 24 cm	1,82	0,87	0,69
3 Natuursteen 30 cm	2,82	1,05	0,80
4 Vakwerk 14 cm, leem (licht)	1,20	0,70	0,58
5 Vakwerk 14 cm, leem	1,69	0,82	0,66
6 Vakwerk 14 cm, baksteen	1,93	0,87	0,69
7 Vakwerk 14 cm, natuursteen	2,66	0,96	0,74

## Geluidsbescherming

Geluidsisolatiematen zonder en met binnenpanelen conform berekeningen van het SWA-Instituut, Aachen (geëxtrapoleerd uit meetwaarden en theoretische aannames)

Buitenwand	Niet geïsoleerd R <sub>w</sub> in dB	Met D = 10 cm R <sub>w</sub> in dB	Met D = 15 cm R <sub>w</sub> in dB
2 Baksteen 24 cm	50	53	54
4/5 Vakwerk 14 cm, leem	41	46	47
6 Vakwerk 14 cm, baksteen	45	48	49
7 Vakwerk 14 cm, natuursteen	47	50	51

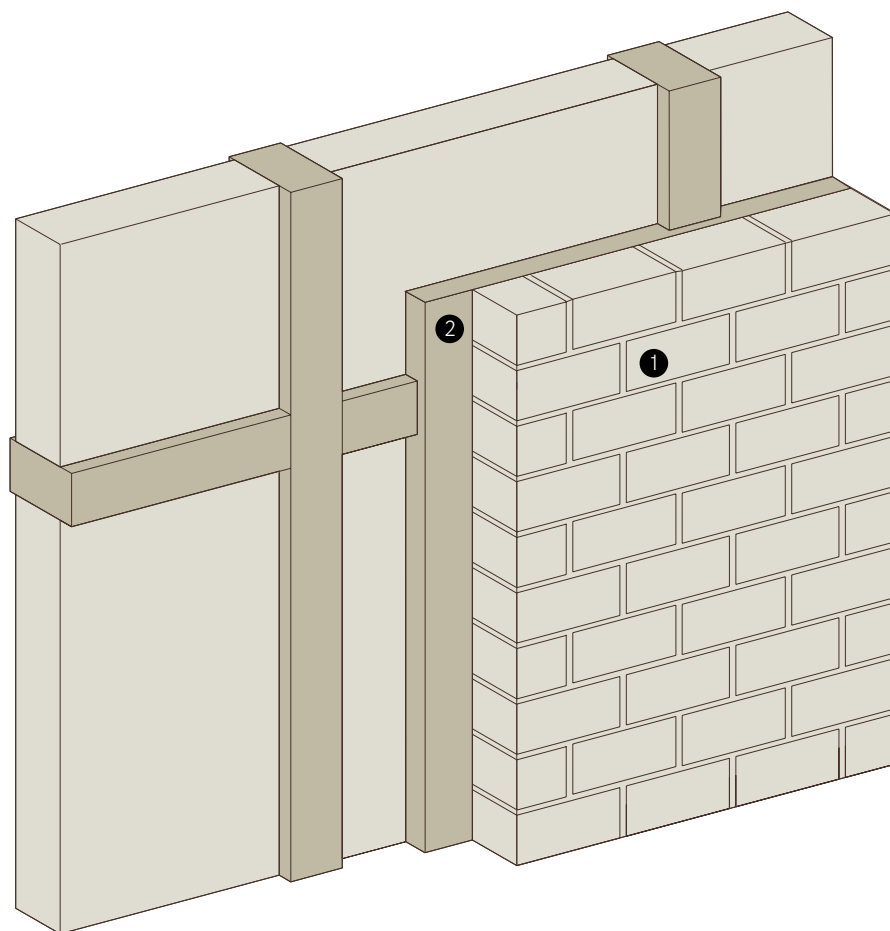
Binnenpleister	
Baksteen 1600 kg/m <sup>3</sup>	
Binnenpleister	
Baksteen 1600 kg/m <sup>3</sup>	
Binnenpleister	
Baksteen 2200 kg/m <sup>3</sup>	
Binnenpleister	
Leem 700/1200 kg/m <sup>3</sup>	
Buitenpleister (Kalk)	
Binnenpleister	
Baksteen 1600 kg/m <sup>3</sup>	
Binnenpleister	
Natuursteen 2200 kg/m <sup>3</sup>	

### Let op:-

De informatie in de werkbladen komt overeen met vele jaren ervaring bij de uitvoering van leembouwwerkzaamheden en de toepassing van onze producten. Hieraan kan geen juridische binding worden ontleend. Voldoende vakmanschap en de nodige kennis van de overeenkomstige constructies zijn vereist. Hiervoor geldt de meest recente, actuele versie van het werkblad; te vinden op bijvoorbeeld [www.claytec.de](http://www.claytec.de). Kopiëren en publiceren is ook niet toegestaan van: Copyright CLAYTEC GmbH & Co. KG

**Let op:** Zie pagina 11 voor opmerkingen over de functie en beperkingen van de informatie in onze werkbladen, over systeemgarantie, actualiteit en copyright.

# Binnenwanden uit lichtleemsteen



	Wandopbouw	Afmetingen	CLAYTEC-producten
1	Lichtleemsteen	D = 11,5 cm	07.013
2	Leem-metselmortel licht	D = 1 cm	05.022, 05.222, 10.122

Een halfsteendikke (11,5 cm) metselwand uit lichtleemstenen en leem-metselmortel licht wordt aan de binnenzijde van de buitenwand aangebracht. De paneelwand tussen het nieuwe metselwerk en de bestaande buitenwand wordt licht gevuld met leem-metselmortel licht.

Als alternatief voor de buitenisolatie wordt deze techniek bij historisch visueel vakwerk en andere façaden toegepast, de uitstraling zal behouden blijven. Het voordeel van metselwerk wanden is de standaard en normale handwerktechniek en de mogelijkheid van de snelle verdere verwerking. Met de wandvoer worden de talkrijke holle ruimtes en spleten van een vakwerk- of andere oudbouwconstructie veilig gevuld met plastisch leemmortel.

De binnenwand wordt nausluitend met de bestaande buitenwand verbonden, capillair geleidende lagen worden in combinatie uitgevoerd, dit zorgt voor een veilige afvoer van condensatie of kleinere hoeveelheden slagregen, die evt. door de vulvlakken en balkvoegen kunnen binnendringen.

### Bouwstof

De materialen voor het metselwerk zijn **leemsteen licht van de toepassingsklasse II**, zoals de lichtleemsteen 700 2DF (CLAYTEC 07.013) en **leem-metselmortel licht** (CLAYTEC 05.022, 05.222, 10.122). Er zijn 33 stenen 2DF en ca. 20 l mortel per m<sup>2</sup> wandoppervlak nodig, bij de bepaling van het mengsel moet er zoals bij alle leemsteensoorten rekening worden gehouden **moet tot 4% breuk**. **Leem-metselmortel licht** wordt in een aardvochtige toestand geleverd, **voor een dikte van 1,0 cm is 10 l mortel per m<sup>2</sup> nodig**. **Leem-metselmortel licht is aardevochtig verkrijgbaar in grote en kleine big bags en droog als zakgoed. Een Big-Bag vulmassa geeft een rendement van 700 l muurmortel. Het materiaal wordt ook voor het vullen van de wandvoeg gebruikt, dit moet dan bij de bepaling van het mengsel in acht worden genomen.**

### Uitgangssituatie en voorbereiding

Op de begane grond kan de metselwerkwand op een bodemplaat of een strookfundament worden aangebracht. Op de bovenste etage moet evt. een voldoende grote en vast met het draagwerk verbonden houtconstructie worden aangebracht, de statica moet in elk geval worden gecontroleerd.

**De dikte van een nat ingebouwde achtervulling moet ca. 1 cm bedragen/ Bij grof oneffen wanden moet daarom vervolgens een oppervlakegalisatie plaatsvinden, bijv. met leem-isolatiepleister (CLAYTEC 05.036) licht, leem-basispleister, stro (CLAYTEC 05.001, div.) of ook leem-metselmortel licht. De egalisatielagen moeten voor verdere verwerking droging.**

### Opbouwen van het binnenpaneel

De verwerking van leemstenen en leemmortel verschilt niet van standaard metselwerk. Het moet correct worden uitgevoerd. Bij leemsteen-metselwerk moet in het specifiek op de volvoegse uitvoering worden gelet, onvoldoende gemetselde strekvoegen leiden bij de relatieve **zachte lage druksterkte van de leem-metselmortel** tot sterke verzakkingen. De stoot- en strekvoegen **dienen niet dikker dan 1,0-1,5 cm worden uitgevoerd: moeten respectievelijk ongeveer 1,0 cm en 1,2 cm dik zijn.**

In het kader van de muurwerkzaamheden wordt de wandvoeg in delen voldoende en zonder holle ruimtes gevuld. **Voor de stabilisering tijdens de uitvoering is het raadzaam om de binnenwand met verzinkte draadankers met de buitenste wand te verbinden. Het is eenvoudiger om montage ponsbanden met Spax-schroeven in het steen (strekvoegen) en in de vullingen (schroeven > 10 cm) of vakwerkbalken te schroeven. Zo kan de wandvoeg met mortel worden gevuld, zonder dat het vers gemetselde paneel uitbreekt. Zur Stabilisierung während der Ausführung ist es empfehlenswert, die Innenschale mit Mauerankern oder -verbindern mit der äußeren Wand zu verbinden. Bewährt hat sich auch Montagelochband, das mit Spax-Schrauben in die Steine (Lagerfuge) und in die Ausfachungen (Schrauben > 10 cm) bzw. in die Fachwerkholzer geschraubt wird. So lässt sich die Schalenfuge mit Mörtel verfüllen, ohne dass die frisch gemauerte Schale ausbricht.** Vanaf een dunheid (**verhouding wandhoogte tot dikte**) van h/d > 15 moeten de schalen in elk geval door geschikte maatregelen tegen knikken worden beveiligd.

Er mag niet op te grote hoogtes in één keer worden gemetseld, omdat anders de nog vochtige en daarvoor zachte leemmortel onder het gewicht van de oplopende wand wordt samengedrukt. Dit heeft verzakkingen tot gevolg. Als vuistregel geldt: 2 m wandhoogte op een dag.

Een afschuiving van het vensterprofiel kan de nadelen van de toegenomen wanddikte (en dus de diepte) met betrekking tot de lichtinval en het effect van de helderheid gedeeltelijk compenseren. De hoek van de profiellijsten dienen niet vlakker dan 30 graden te worden geselecteerd. Vensters en deursteunen worden meestal uit kanthouten uitgevoerd.

*Geen luchtlagen*

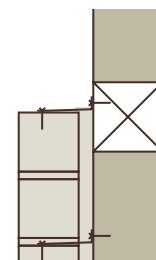
Art.-Nr.	Gebinde	ergibt
05.022	1,0 t-BB	700 l
05.222	0,5 t-BB	350 l
10.122	25 kg-Sack	20,5 l

*Container - opbrengsten  
leem-metselmortel licht*

*Lastafvoer*

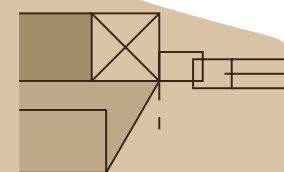
*Oppervlakegalisatie*

*Verwerking*



*Bevestiging van de voormuurpaneel*

*Vermijden van verzakkingen*



*Vensteraansluiting  $\leq 30^\circ$*

## Binnenpleister

De bepleistering kan worden uitgevoerd, als het metselwerk ogenschijnlijk droog is. **Niet alleen de vulling van de schaalvoeg, maar vooral het pleisterwerk aan de kamerzijde moet worden gebruikt om lekkage te minimaliseren.** In een vakwerkhuis zal de volledige luchtdichtheid in de meeste gevallen niet mogelijk zijn. Echter moeten lekkages zoveel mogelijk worden **geëlimineerd gedicht**, bijv. door handwerkmethodes zoals het voegen van spleten of het afstrijken van beschadigde plekken. Welke zachte leempleister-opbouw geschikt is, staat in het CLAYTEC "Werkblad leempleister" beschreven.

## Nog vragen?

Verticale installatie-schachten kunnen bij de bouw van het binnenpaneel worden verzonken. Een goede mogelijkheid voor het aanbrengen van elektrische-, sanitaire- of verwarmingsleidingen is ook de wandvoeg. **Er moet ook gezorgd worden voor voldoende isolatie en bescherming tegen condensatie in de buurt van de leidingen.** Het achteraf horizontaal splijten van de halfsteen-dikke wand is in het beste geval slechts in zeer geringe mate mogelijk, in uitzonderingsgevallen moet wat betreft de resterende diameter van de relatief geringere dikte van het lichtleemsteen-metselwerk in acht worden genomen. De openingen voor contactdozen in basispleister worden met standaard diamantkronen geboord. De contactdozen worden in gips ingebracht en kunnen bovendien door hun achterwand met de buitenwand worden vastgeschroefd. In woningen standaard voorwerpen, zoals schilderijen of kleine kasten kunnen met lange houten schroeven (≥ 100 mm) worden bevestigd. Voor verwarmingslichamen, hangende kasten en gelijksoortige lasten moet kanthout worden aangebracht, dat goed met het draagwerk is verbonden.

## Warmtebescherming

U-waarde zonder en met binnenpanelen

Buitenwand	Niet geïsoleerd	Met metselwerk D = 11 <sup>5</sup> cm uit 700 ZDF U in W/m <sup>2</sup> K
1 Baksteen 36 <sup>5</sup> cm	1,36	0,74
2 Baksteen 24 cm	1,82	0,85
3 Natuursteen 30 cm	2,82	1,02
4 Vakwerk 14 cm, leem (licht)	1,20	0,68
5 Vakwerk 14 cm, leem	1,69	0,81
6 Vakwerk 14 cm, baksteen	1,93	0,85
7 Vakwerk 14 cm, natuursteen	2,66	0,94

## Geluidsbescherming

Geluidsisolatiematen zonder en met binnenpanelen conform berekeningen van het SWA-Instituut, Aachen (geëxtrapoleerd uit meetwaarden en theoretische aannames)

Buitenwand	Niet geïsoleerd R <sub>w</sub> in dB	Met metselwerk D = 11 <sup>5</sup> cm uit 700 ZDF R <sub>w</sub> in dB
2 Baksteen 24 cm	50	53
4/5 Vakwerk 14 cm, leem	41	47
6 Vakwerk 14 cm, baksteen	45	50
7 Vakwerk 14 cm, natuursteen	47	51

**Let op:** Zie pagina 11 voor opmerkingen over de functie en beperkingen van de informatie in onze werkbladen, over systeemgarantie, actualiteit en copyright.

Lekkagevrijheid

Installatieleidingen

Elektra

Bevestigingen

Binnenpleister	
Baksteen 1600 kg/m <sup>3</sup>	
Binnenpleister	
Baksteen 1600 kg/m <sup>3</sup>	
Binnenpleister	
Baksteen 2200 kg/m <sup>3</sup>	
Binnenpleister	
Leem 700/1200 kg/m <sup>3</sup>	
Buitenpleister (Kalk)	
Binnenpleister	
Baksteen 1600 kg/m <sup>3</sup>	
Natuursteen 2200 kg/m <sup>3</sup>	

**ClayTec GmbH & Co. KG**

Nettetaler Straße 113-117  
41751 Viersen-Boisheim  
Telefoon: +49 (0)2153 918-0  
Fax: +49 (0)2153 918-18  
E-mail: service@claytec.com  
www.claytec.de/nl

Importeur Nederland:

**EkoPlus Bouwstoffen B.V.**  
Postbus 497  
6200AL Maastricht  
Telefoon: +31 (0)433 020 209  
E-mail: info@ekoplus.nl  
www.ekoplus-bouwstoffen.nl

Importeur België:

**DRUWID**  
Gueuzaine, 72  
4950 Waimes  
Telefoon: +32 (0)8067 20 96  
E-mail: info@druwid.com  
www.druwid.com