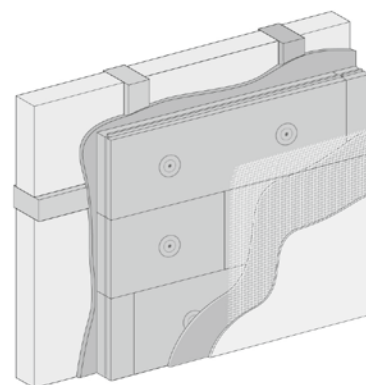


# ClayTec HFD Innendämmplatte

Art. 09.445 D = 40 mm, Art. 09.465 D = 60 mm,  
Art. 09.485 D = 80 mm

- **Ökologische Innendämmung**
- **Ideal für Mauerwerk- und Fachwerksanierung**
- **Bestes Feuchtemanagement, besonders diffusionsoffen**



Holzfaserdämmplatte für die Innendämmung von Fachwerkhäusern und allen anderen Altbauten. Die ClayTec HFD Innendämmplatte wird flächig in eine Lehmputz-Ausgleichslage geklebt oder mit Lehmklebe- und Armiermörtel befestigt. Die weichen Platten entkoppeln Verformungen der Konstruktion vom Innenputz. Sie sind preisgünstig und für viele Außenwandarten geeignet.



**DEUTSCHLAND**

© ClayTec GmbH & Co. KG  
Nettetalter Straße 113-117  
D-41751 Viersen-Boisheim  
+49 (0)2153 918-0  
service@claytec.com  
claytec.de

**ÖSTERREICH**

© ClayTec Lehmstoffe GmbH  
Stranach 6  
A-9842 Mörttschach  
+43 (0) 676 430 45 94  
service@claytec.com  
claytec.at

Ausgabe 2025/3  
Änderungen und Irrtümer  
vorbehalten. Aktuelle Version  
unter [claytec.de](http://claytec.de)

# ClayTec HFD Innendämmplatte

**Art. 09.445 D = 40 mm, Art. 09.465 D = 60 mm,  
Art. 09.485 D = 80 mm**

**Anwendungsbereich** Innendämmung von Fachwerk- und Massiv-Außenwänden.

**Zusammensetzung** Holzfasern aus Holz aus verantwortungsvoll bewirtschafteten Forsten, Weißleim zur Schichtenverklebung.

**Baustoffwerte** Rohdichte ca. 160 kg/m<sup>3</sup>, Druckfestigkeit ≥ 50 kPa, Nennwert Wärmeleitfähigkeit 0,038 W/mK, Bemessungswerte Wärmeleitfähigkeit: D: 0,040 W/mK, AT: 0,042 W/mK, CH: 0,038 W/mK, sd D40 = 0,20 m / D60 = 0,30 m / D80 = 0,40 m. Brandverhalten nach DIN EN 13501-1: E

**Beschaffenheit und Maße** Dämmplatte mit Nut und Feder. B = 380 mm, L = 1.200 mm (Deckmaß 365 x 1.185 mm = 0,43 m<sup>2</sup>), D = 40, 60, 80 mm.

**Lieferform** Gestapelt eingeschweißt auf Paletten.

**Lagerung** Trocken und luftig lagern, nicht unter Folie. Bei Transport und Lagerung sorgfältig vor Nässe und Schwitzwasser schützen.

**Materialbedarf** Ca. 2,6 Platten/m<sup>2</sup>. Bei der Ermittlung des Materialbedarfs ist eine Reserve von ca. 10 % für Verschnitt etc. zu berücksichtigen.

**Verarbeitung** Ausgleichschichten D > 10 mm müssen vor der Montage der Holzfaserdämmplatten austrocknen. Die Platten können u.a. mit der Stich- oder Handkreissäge geschnitten werden. Die unterste Plattereihe wird mit etwas Abstand („Luft“) zum Boden eingebaut. Sie werden mit Lehmklebe- und Armiermörtel (ClayTec 13.555) einseitig mit 10-mm Zahnpachtel oder beidseitig mit 5-6 mm Zahnpachtel angesetzt. Alternativ ist das Versetzen in ein plastisches Mörtelbett D ≤ 10 mm aus Lehm-Unterputz mit Stroh oder Lehmputz Mineral 20 oder möglich. Zu verputzen ist die mit der Produktbezeichnung bedruckte Seite. Die Platten werden fest angepresst.

Zu verputzen ist die mit der Produktbezeichnung bedruckte Seite. Die Platten werden fest angepresst. Vollflächiger, möglichst Fehlstellen-freier Kontaktschluss mit dem Untergrund muss gewährleistet sein. Auf Holzuntergründen werden die Platten mit Schrauben, auf Massivuntergründen mit Schraubdübeln befestigt. Es werden jeweils Isolierteller verwendet. Verankerungstiefe in Holz ≥ 40 mm, in Massivbaustoffen ≥ 60 mm. Jede Platte wird an mindestens zwei Punkten befestigt.

**Befestigungsmittel** Zur Befestigung bietet ClayTec Schrauben für Holzbalken und Schraubdübel für mineralische Untergründe an. Der Bedarf liegt bei 6-8 Stück/m<sup>2</sup>. Es ist zu empfehlen, auf der Baustelle unterschiedliche Längen verfügbar zu haben. Durch ausreichend tiefe Befestigung wird sichergestellt, dass die Platten mit gesamter Fläche in das Klebebett gedrückt werden. Die Anpressteller sind für Schrauben und Schraubdübel gleich geeignet.

Artikel	Produkt	Lieferform	Bedarf
35.130/60-35.130/140	Schrauben L60 - L140	Karton à 100 Stk/200 Stk*	6-8 Stk/m <sup>2</sup>
35.140/100-35.140/160	Schraubdübel L100 - L160	Karton à 100 Stk	6-8 Stk/m <sup>2</sup>
35.150	Dämmpl.-Isolierteller Ø 6 cm	Karton à 100 Stk	6-8 Stk/m <sup>2</sup>

\*200 Stk nur L60 und L80

**Weiterbehandlung** Platten sorgfältig entstauben. Spalte ≥ 1 mm Breite in mind. 15 mm Tiefe mit feinem Lehmörtel füllen, trocknen lassen.

**Dünnlagenbeschichtung:** Schraublöcher und Fehlstellen vorab schließen. Nach Trocknung Flächen 3 mm dick mit Lehmklebe- und Armiermörtel überziehen (auch mit der Putzmaschine, Mörtelruhezzeiten sind dann nicht notwendig). In die noch nasse Oberfläche wird Jutegewebe oder Glasgewebe 60 flächig eingearbeitet. Nach Trocknung YOSIMA Lehm-Designputz fachgerecht mit geriebener Oberfläche ausführen (geglättete Ausführung nicht möglich). Alternativ Armierlage fertig für den Anstrich ausführen (frisch-in-frisch Überzug D = 1 mm) oder nach Trocknung mit Lehm-Oberputz fein O6 oder Lehmfüll- und Flächenspachtel (Q3) überziehen, Anstrich mit ClayTec Lehmfarbe verarbeitungsfertig oder dem ClayFix Lehm-Astrichsystem.

**Dicklagenbeschichtung:** Flächen mit der Grundierung DIE ROTE vorbehandeln. Lehm-Unterputz mit Stroh, Lehmputz Mineral 20 oder SanReMo in einer Lagendicke max. 8 mm auf Wandflächen und max. 5 mm auf Decken- oder Dachschrägenflächen auftragen. In die noch nasse Oberfläche Jutegewebe oder Glasgewebe 60 flächig einarbeiten. Trocknen lassen. Gesamtputzaufbaudicke Wand max. 15 mm, Decken- oder Dachschrägen max. 10 mm, jeweils mind. zweilagig.

**Wandflächenheizung:** Vorbereiten der Flächen mit der Grundierung DIE ROTE oder per Zahnpachtelung. Trocknen lassen. Vorspritz bis max. 8 mm mit einem der o. g. Lehmputzmörtel. Nach Trocknung Auffüttern bis Rohrscheitel Wandheizung. Trocknung des gesamten Unterputzes mit Heizungsunterstützung möglich. Weiteres siehe ClayTec Arbeitsblatt Lehmputze.

Auf Schnittflächen kann in seltenen Fällen Lignin durchschlagen, die Bereiche können mit handelsüblichen Mitteln gesperrt werden.

**Hinweise** Dimensionierung, Vorbereitung und Detailausbildung siehe ClayTec „Arbeitsblatt Innendämmung“.

Die Saugfähigkeit von Holzfaserdämmplatten ist wesentlich geringer als bei Massivbaustoffen wie z.B. Ziegeln, bei dicken Putzlagen muss daher die sichere Trocknung besonders sorgfältig geplant und überwacht werden, siehe ClayTec „Arbeitsblatt Lehmputze“.

**Reklamationsansprüche, die nicht aus werkseitigen Mischfehlern resultieren, sind ausgeschlossen.** Änderungen und Irrtümer vorbehalten. Stand 2025/3.